

PIVOTTÜR S1200 / PIVOT DOOR S1200



Pivottür S1200

Profilfarbe: Schwarz matt pulverbeschichtet

Füllung: Sicherheitsglas (ESG) Grau Klar / Parsol® Grau

Pivot Door S1200

Profile color: black matt powder-coated

Panel material: Safety glass (tempered glass) Gray Clear / Parsol® Gray



Abgebildete Füllungen/Oberflächen können je nach Verfügbarkeit abweichen.
Panelsurfaces shown may vary depending on availability.

Die Pivottür S1200 gleicht in der Optik der Türfront des Gleitürsystems S1200. Als Pivottür wird ausgehend vom französischen Verb *pivoter* (= schwenken, schwingen) eine besondere Form einer Drehtür bezeichnet.

Diese Türen unterscheiden sich grundsätzlich von den klassischen Drehtüren. Sie ähneln eher schwenkbaren Wandelementen. Beschlag bzw. Scharnier sind bei Pivottüren nicht seitlich am Türblatt befestigt, sondern als asymmetrischer Drehpunkt im Türblatt eingelassen.

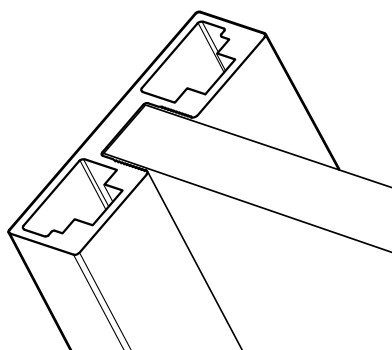
Das Türblatt besteht aus einem Aluminium-Rahmen (ähnlich wie bei den bewährten raumplus-Gleitüren), Beschlägen und einer dekorativen Türfüllung. Die Tür kann als Einzel- und als Doppeltür verwendet werden.

*The S1200 pivot door is similar in appearance to the door front of the S1200 sliding door system. As a pivot door is derived from the French verb *pivoter* (= to pivot, to swing) a special special form of pivot door.*

These doors are fundamentally different from the classic pivot doors. They resemble more like pivoting wall elements.

Fittings and hinges on pivot doors are not attached to the side of the door leaf, but as an asymmetrical pivot point in the door leaf.

The door leaf consists of an aluminum frame (similar to the tried and tested raumplus sliding doors), fittings and a decorative door panel. The door can be used as a single or double door



raumplus®

TECHNISCHE DETAILS / TECHNICAL DETAILS

Standardmaß (B x H):

bis 1250 x bis 2750 mm

Maximalmaß (B x H): 1250 x 3100 mm

Mindestmaß (B x H): 500 x 700 mm

Spaltmaß oben/unten: je 11 mm

Spaltmaß seitlich: je 5 mm

Spaltmaß zwischen Doppeltür: 5 mm

Max. Türgewicht: 75 kg

Standard size (W x H):

Up to 1250 mm x max. 2750 mm

Maximum size (W x H): 1250 x 3100 mm

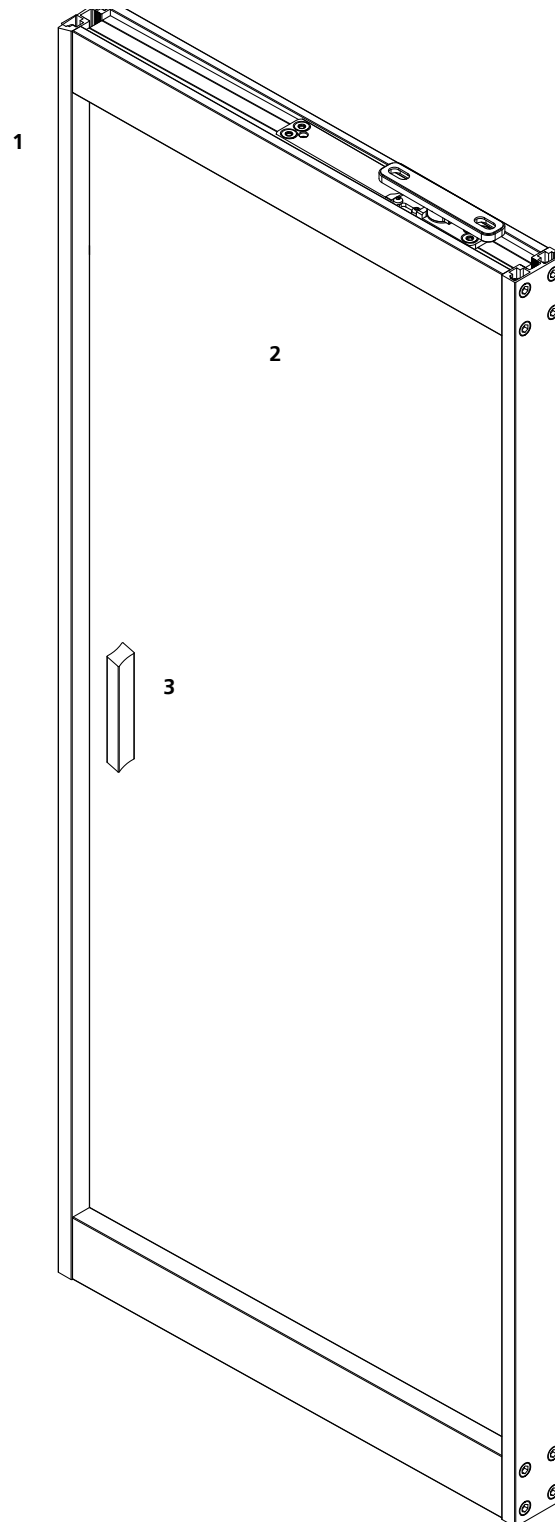
Minimum size (W x H): 500 x 700 mm

Gap size top/bottom: 11mm each

Gap dimension at the side: 5mm each

Gap between double doors: 5mm

Max. door weight: 75kg



Pro Pivottür enthalten:

1 Profilfarbe Silber eloxiert (Standard)

2 Maßgefertigte Pivottür inkl. aller Beschläge

3 Griff Quader Hohlkehle (optional)*

Each pivot door is supplied with the following:

1 profile colour silver anodised (standard)

2 Custom-built pivot door incl. all fittings

3 Handle with coving (optional)*