

SMART Sliding
& MORE

TECHNIK / TECHNOLOGY



raumplus[®]

INHALTSVERZEICHNIS

CONTENTS

Weitere Inspirationen
finden Sie unter /
*More inspiration can
be found at:*
www.raumplus.com

TÜREN DOORS

- 4** Türvarianten und ihre Einsatzmöglichkeiten /
Door varieties and their application possibilities
- 6** Vergleich bodengeführte und deckengeführte Gleittür /
Comparison of the bottom rolling and top-hung sliding door
- 7** Auswahl der Bodenschienenvarianten /
Selection of the different bottom track options
- 8** Vergleich unterschiedlicher Gleittürsysteme /
Comparison of different sliding door systems
- 9** Die raumplus Profile im Überblick /
An overview of raumplus profiles
- 14** Übersicht der Sprossenvarianten /
Overview of dividing rail types
- 15** Übersicht der Griffvarianten /
Overview of handle types

INNEN- UND SCHRANKSYSTEME INTERIOR AND CLOSET SYSTEMS

- 16** Innensysteme und ihre Einsatzmöglichkeiten /
Interior systems and their application possibilities
- 19** Kommoden und Solitärarmöbel /
Dressers and freestanding furniture
- 20** Griffvarianten für Kommoden und Schubkästen /
Handle variations for drawers
- 22** Innensystem – individuell zusammengestellt /
*Interior system – individually combined
Zubehör / Accessories*
- 28** Schubkasten Box mit Facheinteilung/
Drawer Box with shelf insert
- 30** Beleuchtung / *Lighting*
- 32** Hinweise zur Durchbiegung von Einlegeböden /
Notes concerning to the bending of shelves
- 33** Hinweise zur ergonomischen Stauraumermittlung /
*Notes concerning to the determination of
ergonomic storage*
- 34** Service

DAS ABC DER MÖGLICHKEITEN

Am Anfang ist die Idee. Dann nimmt sie optisch Gestalt an. Und schließlich gilt es, die Vision technisch in die Tat umzusetzen. Hierbei soll Ihnen diese Broschüre hilfreich zur Seite stehen. Denn sie bringt die raumplus Fülle an Möglichkeiten auf einen anschaulichen Nenner. Ausgehend von der individuellen Einrichtungssituation leitet sie über die Auswahl der Tür, ihrer Führung, Füllung, Sprossen und Profil bis zum Innensystem, seinen Maßen, Materialien, Accessoires und Beleuchtungsmöglichkeiten bis zum maßgefertigten Ergebnis. Und dient dabei als roter Faden durch einen Variantenreichtum, der keine Wünsche offenlässt. Folgen Sie ihm auf dem Weg zum ganz persönlichen Einrichtungsziel, Sie werden Möglichkeiten entdecken, die Ihnen zuvor nicht bewusst waren.

»Tue erst das Notwendige, dann das Mögliche, und plötzlich schaffst du das Unmögliche.«

Franz von Assisi

THE ABC OF OPTIONS

In the beginning there is an idea. That takes on a visual form. And the final step is to realize the vision as a technical solution. This brochure aims to help you do so. It provides a clear common denominator for the wide range of options that is raumplus. Taking the specific interior design situation as its starting point, this brochure provides advice on selecting doors and the corresponding tracks, panels, dividing rails, and profiles as well as our interior systems, their dimensions, the materials, accessories and lighting options to provide a custom-fit product. When doing so it functions as a connecting element to guide you through a diverse selection of products that leave no wish unfulfilled. Let our brochure take you on a journey to your very own personal interior design dream. You will discover options that you never thought existed.

»Start by doing what's necessary; then do what's possible; and suddenly you are doing the impossible.«

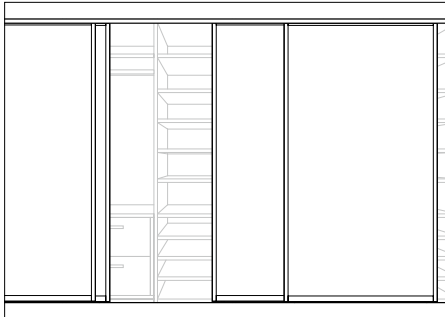
Franz von Assisi



TÜRVarianten UND IHRE EINSATZMÖGLICHKEITEN

DOOR VARIETIES AND THEIR APPLICATION POSSIBILITIES

GLEITTÜREN / SLIDING DOORS



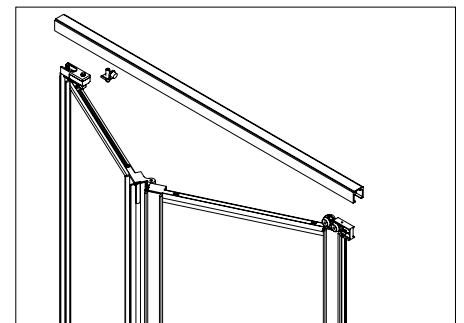
Ob deckenhohe Türen von Wand zu Wand oder auch als Akzent im Raum. So oder so, mit unseren Gleittürsystemen ist ein Schrank nicht nur ein Schrank. Verschiedene Systemvarianten, unterschiedliche Profiloberflächen sowie vielfältige Füllungen (ob mit oder ohne Sprossen) lassen hinsichtlich des Gestaltungsfreiraums keine Wünsche offen.

Whether ceiling-high doors from wall to wall or as an accent in the room. When it comes to our sliding door systems, a closet is never just a closet. A range of variations on the system, a range of profile surfaces, as well as a wide selection of panels (with or without dividing rails) will meet all your needs when it comes to designing rooms the way you want.

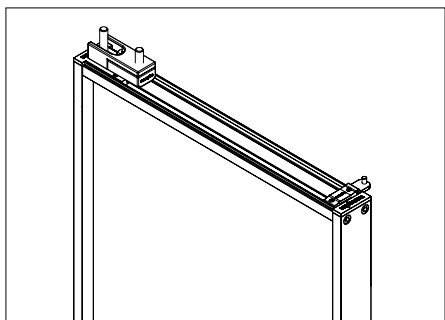
FALTTÜREN / FOLDING DOORS

Die gelungene Alternative zur Gleittür, die sich besonders bei kleineren Wandöffnungen anbietet. Die Besonderheiten sind die dezente Führung ohne Bodenschiene und der große Öffnungswinkel – der Stauraum hinter der Falttür kann somit nahezu uneingeschränkt genutzt werden.

An alternative to sliding doors, they work particularly well in smaller wall openings. Their main features are the subtle guidance without bottom tracks and the large opening angle – which allows you to virtually use all of the storage space behind the folding door.



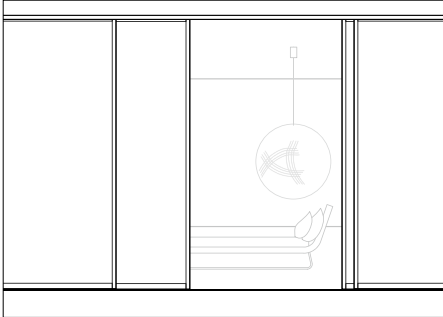
DREHTÜREN / HINGE DOORS



Auch diese Türvariante stellt eine Option dar – immer dann, wenn die Wandöffnung in der Nische sehr schmal ist, bietet sich der Einsatz von Drehtüren an. Dadurch erreicht man einen optimalen Zugriff auf den Stauraum dahinter.

This type of door can also be an option – hinge doors are a good idea when the wall opening in the niche is very narrow; they allow you optimal access to the storage space.

RAUMTEILER / TRENNWAND / ROOM DIVIDERS / PARTITIONING WALL



Aus einem Raum mach zwei. Für die Trennung von verschiedenen Räumen oder Funktionsbereichen eignen sich die Raumteiler oder Trennwände ganz hervorragend, ohne die räumlichen Gegebenheiten verändern zu müssen. Bestehend aus der Kombination von Gleittüren und Festelementen – so gibt es für jede Raumsituation die passende Lösung.

Turn one room into two: The room dividers are ideal for partitioning various rooms or functional areas without having to change the basic structure of the room. Consisting of a combination of sliding doors and fixed panels – there's a suitable solution for every room situation.

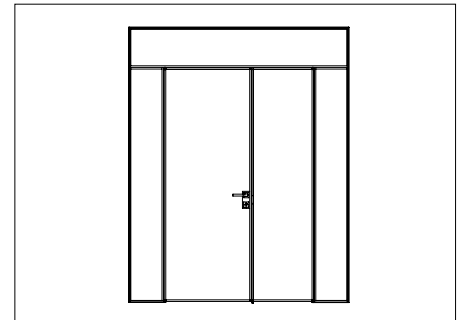
ZIMMERTÜREN / ROOM DOORS

Überall dort, wo Durchgangssituationen vorherrschen, kann unsere Zimmertür Swing Door Slim Line zum Einsatz kommen. Durch die Erweiterung mit einem zweiten Flügel bietet sich die Möglichkeit, die Tür für größere Öffnungen einzusetzen. Der zweite Flügel wird oben und unten festgestellt und kann bei Bedarf gelöst werden.

Optional wird die Tür durch Seitenteile und Oberlicht ergänzt und füllt damit große Raumöffnungen mit optischer Leichtigkeit aus.

Our room door Swing Door Slim Line can be applied for every passage situation. This special, high-quality design introduces visual accents into your living spaces.

By extending the Sliding Slim Line with a second leaf, it is possible to use it for larger openings. The second leaf is fixed at the top and bottom and can be detached if necessary. Optionally supplemented by sidelites and a transom window fills the door large wall openings while also delivering visual lightness.



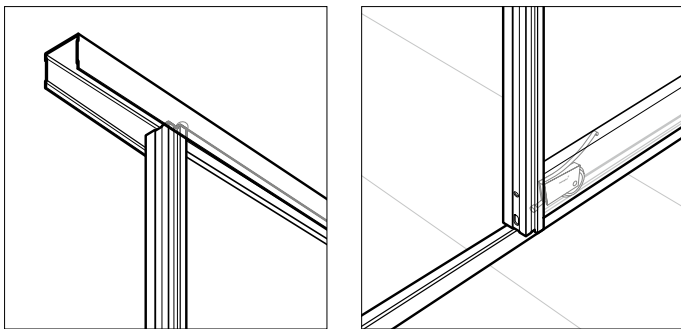
VERGLEICH BODENGEFÜHRTE UND DECKENGEFÜHRTE GLEITTÜR

COMPARISON OF BOTTOM ROLLING AND TOP-HUNG SLIDING DOOR

Wir haben zwei Arten der Führung für unsere Gleittüren entwickelt: die bodengeführte Gleittür und die deckengeführte AIR-Gleittür. Beide Varianten haben jeweils ihre Vorteile. Welche Version Sie in Ihrem Wohnraum wünschen, ist abhängig von den bauseitigen Voraussetzungen und letztlich eine reine Geschmacksfrage. An dieser Stelle möchten wir auch auf das Thema Barrierefreiheit hinweisen – der Wunsch nach Wohnkomfort, der den wechselnden Anforderungen des Lebens gerecht wird. Mit unserer AIR-Gleittür sind Stolperfallen passé.

We have developed two ways to guide our sliding doors, the bottom rolling system and the top-hung sliding door AIR. Both systems have distinct advantages. Which version you want to have in your living space depends on the characteristics of the space itself, but is also a matter of taste. We would like to take this opportunity to discuss the topic of barrier-free access. The desire for home living comfort that can meet life's changing requirements. Our AIR sliding doors make stumbling a thing of the past.

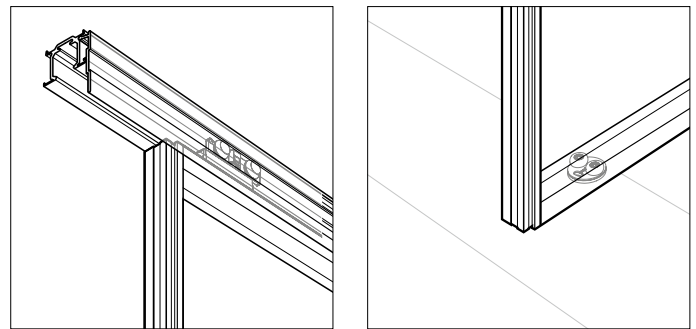
BODENGEFÜHRTE GLEITTÜR / BOTTOM ROLLING SLIDING DOOR



In der Deckenschiene wird die Tür nur geführt. Es findet keine hängende Belastung der Decke statt, sodass auch die Montage unter Leichtbaudecken möglich ist. Das Gewicht der Tür (maximal 180 kg pro Tür) liegt auf der Bodenschiene beziehungsweise auf den Laufrollen, die bei raumplus dank strengster Qualitätsmaßstäbe auch unter hoher Belastung immer leichtläufig funktionieren.

The top track only serves to guide the door, no hanging weight is placed on the ceiling, which means it can also be installed on light-weight ceilings. The weight of the door (maximum of 180 kg per door) rests on the bottom track or rollers, which are always produced to the highest quality standards, ensuring they always work properly even under high loads.

DECKENGEFÜHRTE AIR-GLEITTÜR / TOP-HUNG SLIDING DOOR AIR

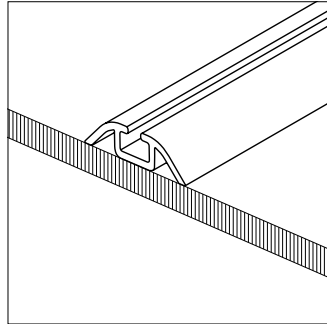


Die Alternative zum Prinzip der Lastverteilung auf dem Boden ist das AIR-System. Eine Gleittürvariante ohne Bodenschiene. Um die Fußbodenflächen unangetastet zu lassen, trägt hier die Deckenschiene das Gewicht der Gleittür (maximal 60 kg pro Tür). Lediglich ein nicht sichtbarer Führungsbeschlag wird auf dem Boden montiert; er verhindert das Schwingen der Gleittür. Eine entsprechende Tragfähigkeit der Decke muss bauseits sichergestellt sein. Wahlweise kann die Führungsschiene an der Wand mithilfe von einem Wandträgerprofil angebracht werden.

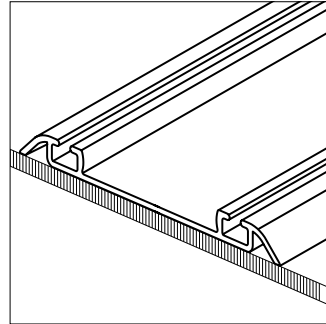
The AIR system is an alternative to distributing the load to the floor. A type of sliding door without bottom tracks. To preserve the floor surface, in this system the ceiling track carries the weight of the sliding door (maximum of 60 kg per door). Finally, invisible guiding hardware is installed on the floor to prevent the sliding door from swinging out. The load-bearing capacity of the ceiling must be checked on-site. Optionally, the guiding rail can be mounted on the wall by using a wall connection profile.

AUSWAHL DER BODENSCHIENENVARIANTEN SELECTION OF THE DIFFERENT BOTTOM TRACK OPTIONS

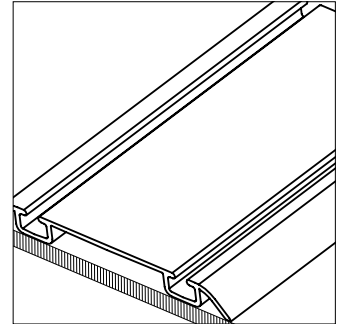
AUFGESETZT / SURFACE



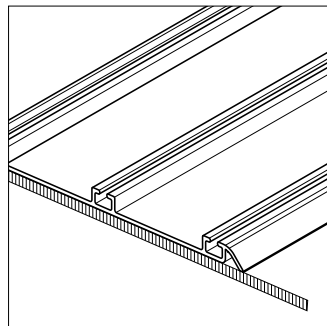
1-läufig, für alle Bodenarten
Single track, for all floor types



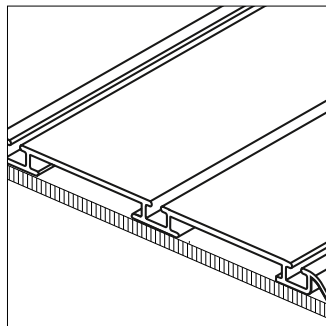
2-läufig, für Einsatz
Double track, for insert profile



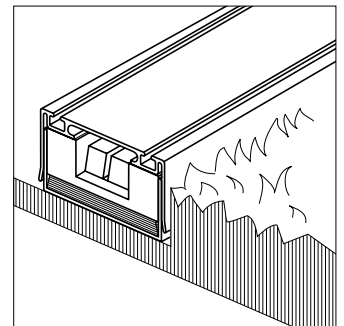
2-läufig, geschlossen
Double track, enclosed



3-läufig, für Einsatz
Triple track, for insert profile

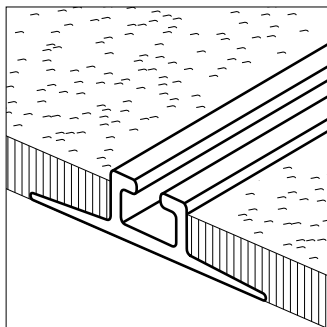


3-läufig, geschlossen
Triple track, enclosed

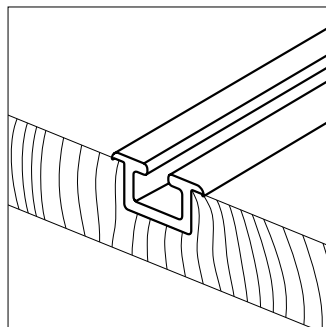


2-läufig, höhenverstellbar (nur S42)
Double track, height-adjustable (only S42)

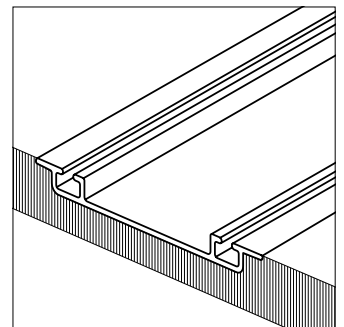
EINGELASSEN / INSERTED



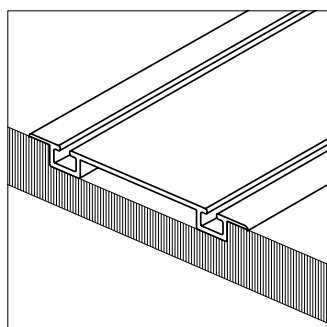
1-läufig, in Teppichboden
Single track, in carpet flooring



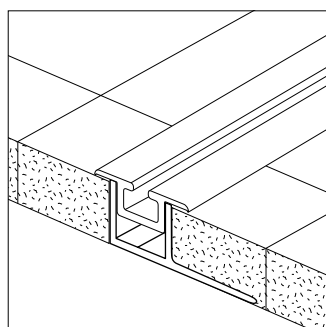
1-läufig
Single track



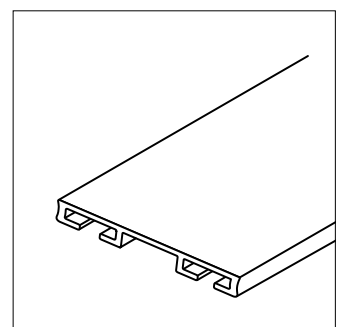
2-läufig, für Einsatz (nur S34)
Double track, for insert profile (only S34)



2-läufig, geschlossen (nur S42)
Double track, enclosed (only S42)



Fliesenschiene für eingelassene
Bodenschiene
Tile track for insert bottom track



Einsatz für alle 2- bis 5-läufigen
Bodenschiene
Insert profile for all bottom tracks with 2 to 5 tracks

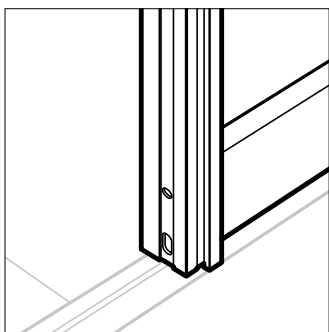
VERGLEICH UNTERSCHIEDLICHER GLEITTÜRSYSTEME

COMPARISON OF DIFFERENT SLIDING DOOR SYSTEMS

Gleittür ist nicht gleich Gleittür. Um die Gestaltungsfreiheit beim Einrichten Ihrer Wohnräume zu maximieren, haben wir zwei Gleittürsysteme mit verschiedenen Bauweisen entwickelt.

Sliding door is not sliding door. To give you maximum freedom of design when laying out your living spaces, we have developed two sliding door systems with different designs.

GLEITTÜREN MIT ALUMINIUMRAHMEN / SLIDING DOORS WITH ALUMINUM FRAME

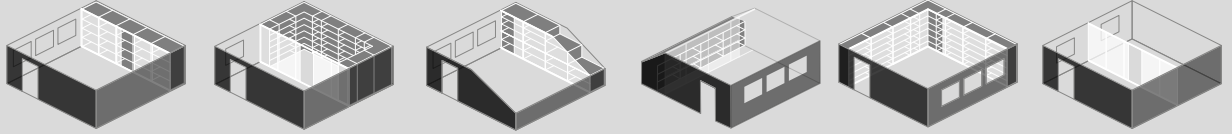


Die flexibelste Gleittür aus unserem Sortiment. Neben vielen Profil- und Farbvarianten, einer enormen Auswahl an verschiedenen Füllungen aus den unterschiedlichsten Materialien und dem Einsatz von Sprossen ist es sogar möglich, die Füllungen nachträglich auszutauschen. Die Gleittüren sind teilweise auch als AIR-Gleittür erhältlich.

The most flexible sliding door we offer. In addition to many different profiles and colors, we offer an enormous range of different panels made from the widest variety of materials; equally, we can include dividing rails that allow you to change the panels after installation. The sliding doors are partly also available as AIR sliding doors.

DIE RAUMPLUS PROFILE IM ÜBERBLICK AN OVERVIEW OF RAUMPLUS PROFILES

RAUMLÖSUNGEN / ROOM SOLUTIONS



Einbauschränk
Built-in closet

Begehbarer Schränk
Walk-in closet

Seitliche Dachschräge
Side sloped ceiling

Dachschräge hinten
Rear sloped ceiling

Ecklösung
Corner solution

Raumteiler
Room divider

Gleittür / Sliding Door

S720	+	+	+	+	+	+
S800	+	+	+	+	+	+
S8000	+	+	-	+*	-	+
S8000 Air	+	+	-	-	-	+
S1200	+	+	-	+	+	+
S1200 Air	+	+	-	-	-	+
S1500	+	+	+	+	+	+
S1500 Air	+	+	-	-	-	+
S3000	+	+	+	+	+	+
S3000 Air	+	+	-	-	-	+
Facet	+	+	-	+	-	+
Facet AIR	+	+	-	-	-	+

Drehtür / Hinge Door

Swing Door Slim Line	-	-	-	-	-	+
RPS / RPE	+	-	-	-	-	-
S1200	+	+*	-	-	-	-

Faltdür / Folding Door

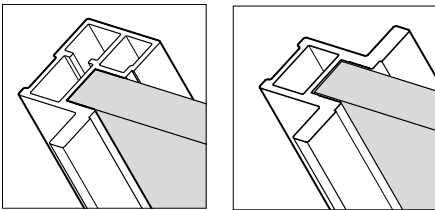
S1200	+	+	-	-	-	-
-------	---	---	---	---	---	---

Trennwand / Partitioning Wall

S1500	-	+	-	-	+	+
Verrière	-	+	-	-	+	+

* Bedingt möglich, nicht ideal / *Conditionally possible, not ideally*

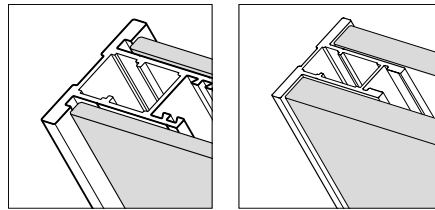
GLEITTÜR S720
 SLIDING DOOR S720



Geradliniges Gleittürsystem, das durch eine klare Linie überzeugt.
 Ein weiterer Vorteil: die geringe Bautiefe.

The key feature of this sliding door system is its clear cut design. An additional benefit is its shallow mounting depth.

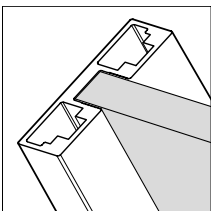
GLEITTÜR S800 / S8000 / S8000 AIR
 SLIDING DOOR S800 / S8000 / S8000 AIR



Klare, puristische Optik – das tragende Aluminiumprofil bleibt hinter der Füllung nahezu unsichtbar. Beidseitige Füllung möglich, optional mit verschiedenen Gläsern, bei S8000 auch mit Holzwerkstoff.

Clear-cut minimalist look. The supporting aluminum profile is virtually invisible behind the panel. Double-sided panel is possible, also available with different glass types, S8000 also with wood materials.

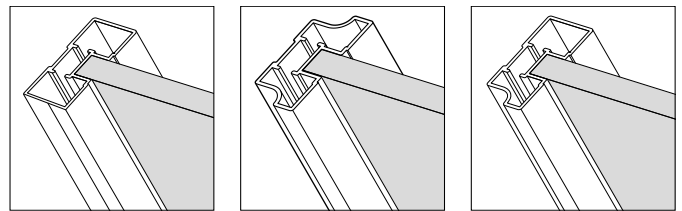
GLEITTÜR / DREHTÜR / FALTTÜR S1200 / S1200 AIR
 SLIDING DOOR / HINGE DOOR / FOLDING DOOR S1200 / S1200AIR



Universell einsetzbares Gleittürsystem für den Schrankbereich und als Raumteiler. Mit der falt- und Drehtür wird die Produktfamilie S1200 komplettiert. Die umlaufend schmale Profilansicht erzeugt einen dezenten Rahmen, der die Füllung in Szene setzt.

Universal sliding door system for optimum closet solutions, for use as room dividers and wall partitioning system. The narrow edging profile acts as a discreet frame to showcase the panel.

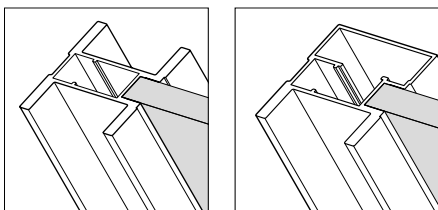
GLEITTÜR S1500 / S1500 AIR
 SLIDING DOOR S1500 / S1500 AIR



Universell einsetzbares Gleittürsystem für den Schrankbereich, als Raumteiler und Trennwandsystem.

Universal sliding door system for optimum closet solutions, for use as room dividers and wall partitioning systems.

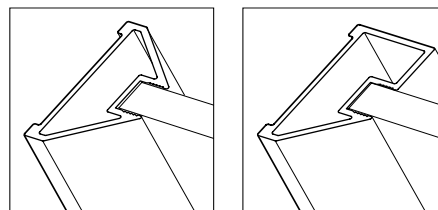
GLEITTÜR S3000 / S3000 AIR
SLIDING DOOR S3000 / S3000 AIR



Universell einsetzbares Gleittürsystem für den Schrankbereich oder als Raumteiler, das durch geradliniges Design besticht.

Universal sliding door system for closet solutions or as room dividers, with attractive streamlined design.

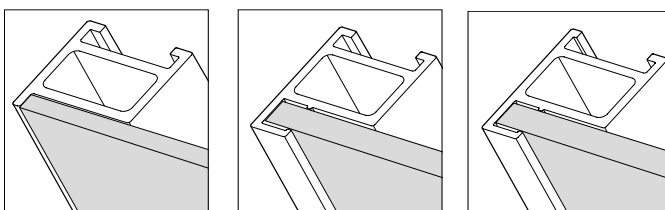
GLEITTÜR FACET / FACET AIR
SLIDING DOOR FACET / FACET AIR



Die eckig zulaufenden Flächen des Profils erinnern an ein Passepartout, das die Füllung oder den Raum dahinter in Szene setzt.

The angular tapered surfaces of the profile are reminiscent of a passe-partout that sets off the panel or the room behind it.

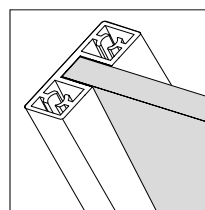
DREHTÜR RPS 22,5 / RPS 29 / RPE
HINGE DOOR RPS 22,5 / RPS 29 / RPE



Eignet sich für den Einsatz beim Innensystem Legno und Uno. Es handelt sich hierbei um eine korpusgebundene Drehtür, die mit zwei Türbändern am Ober- und Unterboden geführt wird.

For use with Legno and Uno interior systems. This product is a hinge door connected to the carcass and guided by two hinges on the closet top and bottom.

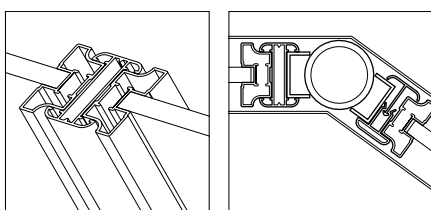
ZIMMERTÜR SWING DOOR SLIM LINE
ROOM DOOR SWING DOOR SLIM LINE



Durch die Erweiterung mit einem zweiten Flügel, Seitenteilen und/oder Oberlicht bietet sich die Möglichkeit, die Tür für größere Öffnungen einzusetzen.

By adding a second leaf, side panels and/or skylight, the door can be used for larger openings.

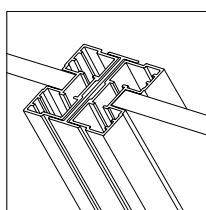
TRENNWAND S1500
WALL PARTITIONING S1500



Raumgliederungssystem, bestehend aus Trennwandelementen, Gleittüren und Drehtüren. Es kann raumhoch oder deckunenabhängig als Raum-in-Raum-System eingesetzt werden.

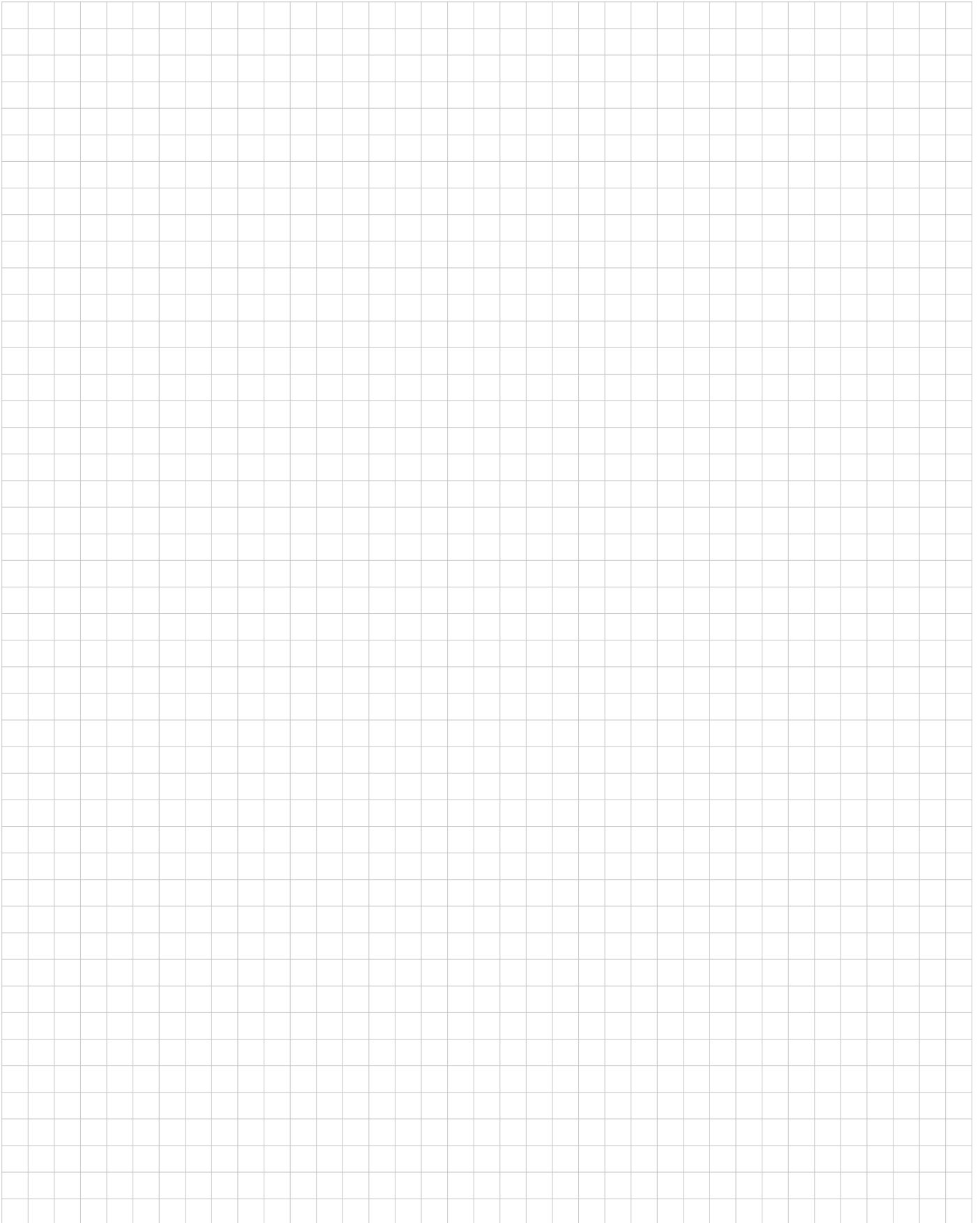
Room dividing system consisting of wall partitioning elements, sliding doors and hinged doors. It can be the height of the room or can be used to create a "room within a room", independently of the ceiling.

TRENNWAND VERRIÈRE
WALL PARTITIONING VERRIÈRE



Flexibles und variables Raumgliederungssystem, bestehend aus Trennwandelementen. Der Einsatz von Glas in Verbindung mit dem filigranen Rahmensystem aus Aluminiumprofilen erzeugt Transparenz und ein großzügiges Raumgefühl

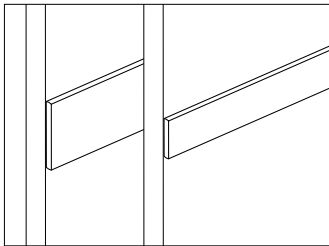
Flexible and variable room partitioning system consisting of partition wall elements. The use of glass in combination with the filigree frame system made of aluminum profiles creates transparency and a generous feeling of space.



ÜBERSICHT DER SPROSSENVARIANTEN

OVERVIEW OF DIVIDING RAIL TYPES

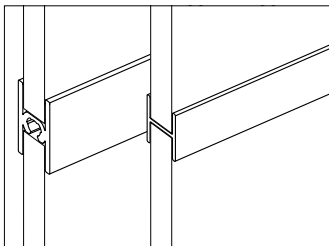
AUFGESETZTE SPROSSEN / DIVIDING RAILS



Sprossenprofil aus Aluminium, welches auf die Füllung geklebt wird. Sie sind in den entsprechenden Profil-Oberflächen erhältlich. Kombination von horizontaler und vertikaler Sprosse möglich, jedoch können in den Kreuzungspunkten gegebenenfalls die Schnittkanten der Sprossen sichtbar sein. Aufgesetzte Sprossen sind in den Breiten von 18 mm und 28 mm erhältlich.

Dividing rail profile made of aluminum, for sticking onto panel. Dividing rails are available in the corresponding profile surface. Horizontal and vertical dividing rails can be used in any combination, in some cases, however, the cut edges of the dividing rails may be visible at the intersections. Adhesive dividing rails are available in the widths of 18mm and 28mm.

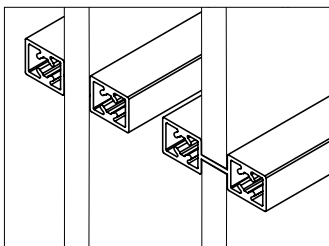
FÜLLUNGSTEILENDE SPROSSEN / PANEL DIVIDING RAILS



Füllungsteilende Sprossen ermöglichen den Einsatz von verschiedenen Füllungen in einer Gleittür. Diese sind in den entsprechenden Profil-Oberflächen in den Breiten von 18 mm und 28 mm erhältlich.

Panel dividing rails enable the use of various different panels in a single sliding door. They are available in the corresponding profile surface in 18mm and 28mm width.

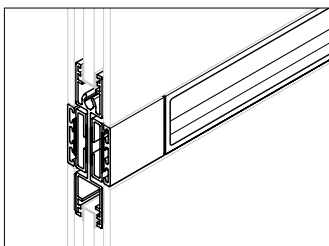
SPROSSEN FÜR GLEITTÜR S1200 / DIVIDING RAILS FOR SLIDING DOOR S1200



Für die Türen der Serie S1200 sind sowohl füllungsteilende als auch aufgesetzte Sprossen erhältlich. Die füllungsteilende Sprosse wird horizontal angebracht und kann als Griff genutzt werden.

Panel dividing rails (allow the use of various types of panels in a single sliding door), can be positioned horizontally, can also be used as a handle.

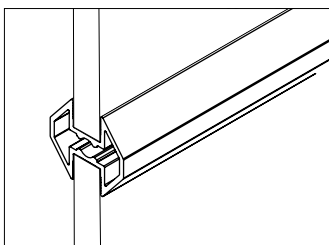
FÜLLUNGSTEILENDE SPROSSE FÜR GLEITTÜR S800 (OPTIONAL MIT GRIFF) / PANEL DIVIDING RAIL FOR SLIDING DOOR S800 (OPTIONALLY WITH HANDLE)



Diese Sprosse ermöglicht den Einsatz von verschiedenen Füllungen in einer Gleittür. Die Anordnung ist horizontal.

This panel dividing rails allows the use of various types of panels in a single sliding door. It can be positioned horizontally.

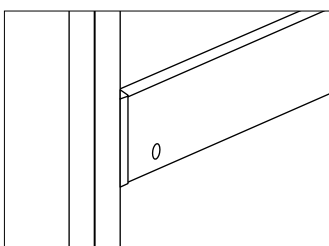
FÜLLUNGSTEILENDE SPROSSE FÜR GLEITTÜR FACET / PANEL DIVIDING RAIL FOR SLIDING DOOR FACET



Diese Sprosse ermöglicht den Einsatz von verschiedenen Füllungen in einer Gleittür. Die Anordnung ist horizontal. Pro Gleittür sind max. 2 Sprossen möglich.

This panel dividing rails allows the use of various types of panels in a single sliding door. It can be positioned horizontally. Max. two dividing rails per door.

STABILISIERUNGSSPROSSE / STABILIZATION DIVIDING RAIL

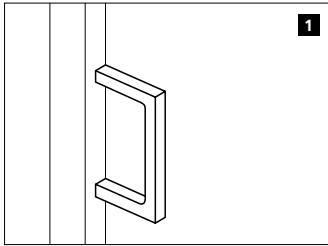


Die Stabilisierungssprosse erhöht die Stabilität der Gleittür. Sie wird rückseitig am Profil verschraubt und verhindert ein mögliches Ver-rutschen der Senkrech-profile. Erhältlich für die Gleittürsysteme S720 asymmetrisch, S1200, S1500 und S3000 asymmetrisch.

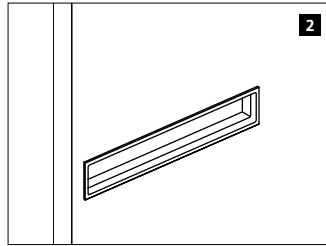
The stabilization increases the sliding door's stability. It is screwed onto the back of the profile to prevent any possible slippage of the vertical profiles. Available for sliding door S720 asymmetric, S1200, S1500 und S3000 asymmetric.

ÜBERSICHT DER GRIFFVARIANTEN FÜR TÜREN

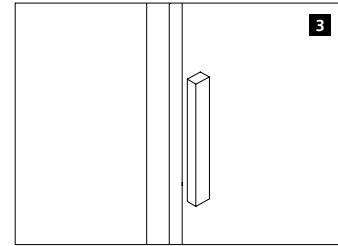
OVERVIEW OF HANDLE TYPES FOR DOORS



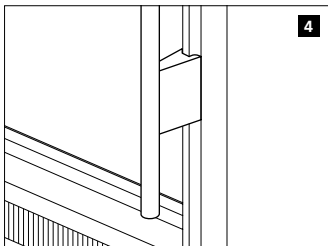
Griff zum Aufkleben, eckig
Self adhesive handle, square flattened



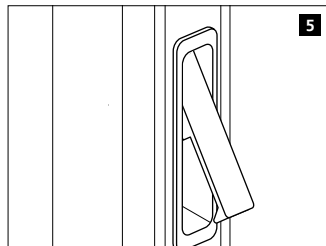
Griff eingelassen, vertikal oder horizontal
Handle inserted, vertically or horizontally



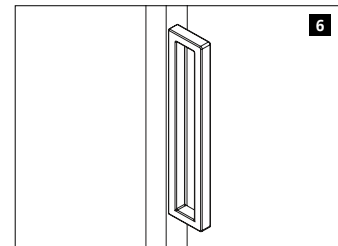
Griff Quader Vertikal
Handle cuboid vertically



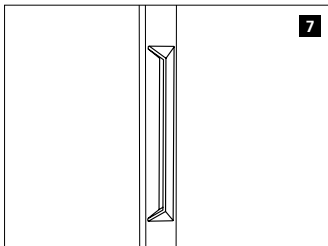
Griffstange
Handle bar



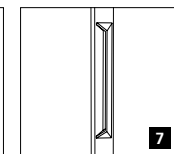
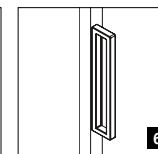
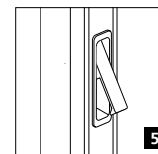
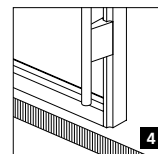
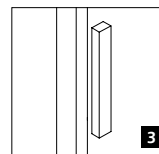
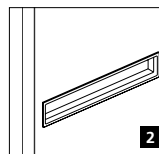
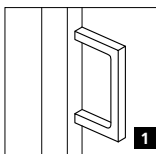
Schwenkgriff klein
Insert pivot handle, small



Schwebender Griff
Floating handle



Griff Facet
Handle Facet



Gleittür / Sliding Door

S720	+	-	-	-	-	-	-
S800	-	+	-	-	-	-	-
S8000	-	+	-	-	-	-	-
S8000 Air	-	+	-	-	-	-	-
S1200	+	-	+	-	-	+	-
S1200 Air	+	-	+	-	-	+	-
S1500	+	-	+	+	+	-	-
S1500 Air	+	-	+	+	+	-	-
S3000	+	-	+	+	+	-	-
S3000 Air	+	-	+	+	+	-	-
Facet	-	-	-	-	-	-	+
Facet AIR	-	-	-	-	-	-	+

INNENSYSTEME UND IHRE EINSATZMÖGLICHKEITEN

INTERIOR SYSTEMS AND THEIR APPLICATION POSSIBILITIES

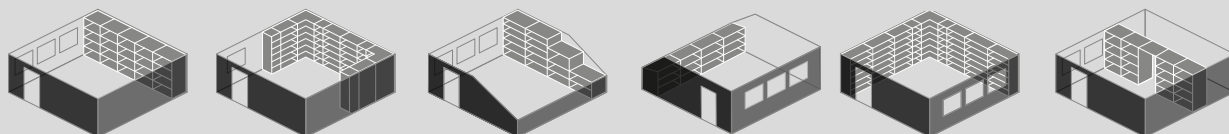
Hier manifestieren sich Ordnung und Funktion, hier muss sich beweisen, dass die elegante Hülle nicht bloße Fassade bleibt. Angefangen bei dem Basismodell Ecoline, dem designorientierten Legno, dem flexiblen Stollensystem Uno, unserem preisgekrönten Premiumprodukt Cornice bis hin zu unserem neuem System Apperia zeigen wir Ihnen hier, was sich alles hinter einer Gleittür verbergen kann.

Grundsätzlich können Sie bei unseren Innensystemen zwischen verschiedenen Bauweisen wählen: der Stollen-Bauweise (Uno), der Korpus-Bauweise (Ecoline und Legno) und der Paneel-Bauweise (Apperia). Welches Innensystem eignet sich nun am besten? Eine Frage, die nur im Zusammenhang mit der konkreten Raumsituation zu beantworten ist. Ihr raumplus Fachhändler findet für Sie die optimale Lösung.

Here is where order and functionality take center stage; the elegant shell must prove that it isn't merely a facade. Beginning with our basic model Ecoline, the design-oriented Legno, the flexible gallery system Uno, the prize-winning premium product Cornice and our storage room miracle Rima, here we'll show you what all can be hidden behind a sliding door.

With our interior systems, you can in principle choose from various designs: the frame design (Cornice), the leg and rail design (Uno), the classic cabinet design (Ecoline and Legno) and the panel design (Apperia). This is a question that can only be answered by looking at your individual room situation. Your raumplus dealer will help you find the ideal solution.

RAUMLÖSUNGEN / ROOM SOLUTIONS



Einbauschränk
Built-in closet

Begehbarer Schrank
Walk-in closet

Seitliche Dachschräge
Side sloped ceiling

Dachschräge hinten
Rear sloped ceiling

Ecklösung
Corner solution

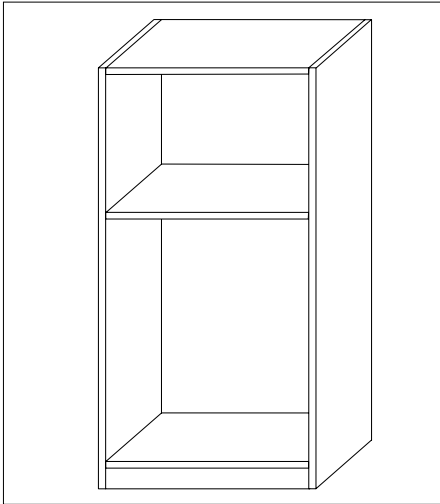
Raumteiler
Room divider

Innensystem / Interior system

Ecoline	+	+	+	+	+	(+)
Legno	+	+	+	+	+	(+)
Uno	+	+	+	+	+	-
Apperia	+	+	-	+	-	-

(+) Bedingt möglich, nicht ideal / Conditionally possible, not ideally

ECOLINE



Breite / Width: 219 – 1000mm
Höhe / Height: 317 – 2749 mm
Tiefe / Depth: 230 – 600 mm

Mit der geringen Materialdicke ist Ecoline die favorisierte Lösung maßgefertigter Innensysteme von raumplus. Das sogenannte Einsteigerprogramm überzeugt durch die ausgesprochen erfreuliche Bandbreite an Variationsmöglichkeiten. Flexibilität und Funktionalität stehen beim Innensystem Ecoline im Vordergrund:

Maßgenau an jede Raumsituation angepasst, bietet Ecoline mit den vielen nützlichen Accessoires jeden gewünschten Komfort. Aufgrund seiner schlichten Geradlinigkeit ist Ecoline überall im Haus einsetzbar – ob Sie einen Schrank unter der Dachschräge, einen Einbauschränk in der Nische, eine Lösung für die Zimmerecke suchen oder ein begehrter Kleiderschrank Ihr Wunsch ist. Mit Ecoline nutzen Sie jeden Winkel Ihres Raumes.

With the low material thickness, Ecoline is the favoured solution of custom-made interior systems from raumplus. The so-called entry-level product convinces with its extremely pleasing range of variation possibilities. Flexibility and functionality are at the forefront of the Ecoline interior system:

Customized to fit any room situation, Ecoline offers every desired comfort with its many useful accessories. Thanks to its simple straight lines, Ecoline can be used anywhere in the house - whether you are looking for a wardrobe under a sloping roof, a built-in wardrobe in a niche, a solution for the corner of a room or a walk-in wardrobe. With Ecoline, you can use every corner of your room.

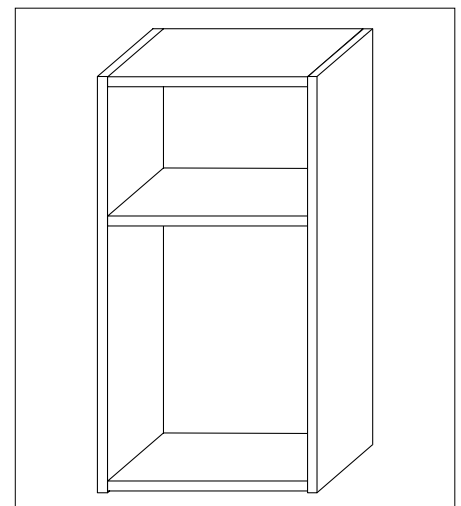
LEGNO

Legno erhält durch eine größere Materialdicke besondere Stabilität, die dadurch auch eine größere Spannweite ermöglicht. Ebenso kann Legno mit einem möglichen Material-Mix punkten. Zur Verfügung für die Wunschkonfiguration stehen neben den unterschiedlichen Materialien, auch eine breite Palette an hochwertigen Designoberflächen.

Eine Vielfalt an nützlichen und eleganten Accessoires und Beleuchtungsvarianten runden zudem das Maximum an Gestaltungsmöglichkeiten ab und sorgen für individuellen Komfort. Hier wird deutlich, dass raumplus einen hohen Anspruch an Design und Individualität an das Innensystem Legno hat. Wie es sich bei all unseren Innensystemen verhält, so passt sich auch Legno immer Ihren Bedürfnissen und Lebensphasen an.

Legno is given extra stability by the greater material thickness, which also allows for a greater span. Legno also scores with a possible mix of materials. In addition to the different materials, a wide range of high-quality design surfaces is also available for the desired configuration.

A variety of useful and elegant accessories and lighting options also round off the maximum design possibilities and ensure individual comfort. Here it becomes clear that raumplus places a high demand on design and individuality in the Legno interior system. As is the case with all our interior systems, Legno always adapts to your needs and life phases.



Breite / Width: 225 – 1200 mm
Höhe / Height: 323 – 2749 mm
Tiefe / Depth: 230 – 600 mm

UNO

Mit Uno erhält italienisches Flair Einzug in Ihre Wohnung. Zudem fügt sich dieses Innensystem – dank des eleganten Konstruktionsprinzips – besonders einfach in viele Raumsituationen ein und bietet somit ein hohes Maß an Funktionalität und Anpassungsfähigkeit. Ganz gleich also, welchen Raum mit welchen Begebenheiten Sie mit Ihrer Wunsch-Anwendung verschönern möchten, Uno macht sie dank seiner nahezu unbegrenzten Möglichkeiten realisierbar!

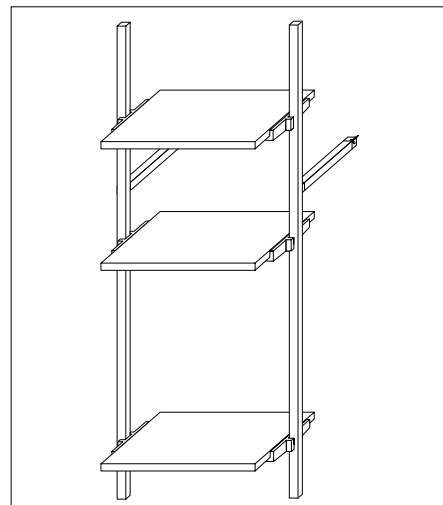
With Uno Italian flair gets into your living space. Moreover, thanks to its elegant design, this interior system fits exceptionally well in many room situations, offering great functionality and adaptability.

Thanks to the virtually unlimited ways you can use it, Uno lets you beautify any space, with any structural qualities, in the way that is ideal for you!

Breite / Width: 300 – 1248 mm

Höhe / Height: 500 – 3000 mm

Tiefe / Depth: 325 – 600 mm



APPERIA

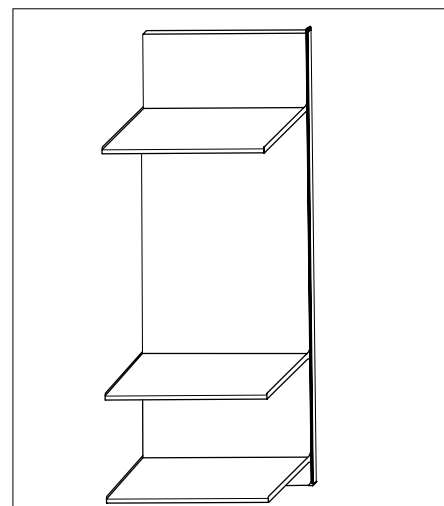
Ob als Wohnwand oder Innensystem, Apperia bietet eine neue Dimension der optischen Leichtigkeit. Seine Fachböden und Korpen scheinen zu schweben, denn als erstes System kommt es völlig ohne Schrankseiten aus. So erhält man im Raum wie im begehbaren Schrank eine reizvolle gestalterische Offenheit und behält in jeder Hinsicht den Durchblick.

Whether as a wall unit or an interior system, Apperia offers a new dimension of visual weightlessness, with its shelves and carcasses appearing to float. This is our first system that requires no »closet sides« at all. The result? Unparalleled open-plan design options for rooms and walk-in closets that provide perspectives in every sense of the word.

Die flexible Kombination aus wandhängenden Paneelen, offenen und geschlossenen Stauraum-Elementen statet Räume bis zu einer Höhe von 261,6 cm aus. Dabei lassen sich die maximal 120 cm breiten, tragenden Rückwände in Endlos-Bauweise aneinanderreihen. Vielfältige Dekore und RAL-Farbtöne passen sich dem Stil ihres Einsatzortes harmonisch an, oder können im attraktiven Mix & Match der Oberflächen miteinander kombiniert werden. Was schwebt Ihnen vor? Apperia ist offen für alles.

The flexible grouping of wall-hung panels with open and closed storage elements can be used to furnish rooms with ceiling heights up to 261.6cm. Load-bearing back walls up to 120cm wide can be installed in an infinite variety of combinations, while a wide range of décors and RAL colors will blend seamlessly with your decorating style or can be mixed and matched to create an attractive variety of surfaces.

What ideas are floating around in your mind? Apperia is open for anything.



Breite / Width: 200 – 1200 mm

Höhe / Height: 2616 mm

Tiefe / Depth: 460 / 560 mm

KOMMODEN UND SOLITÄRMÖBEL DRESSERS AND FREESTANDING FURNITURE

STIVARO

Das Solitär Stivaro erfüllt den Wunsch nach mobilen Produkten für moderne Architektur.

Stivaro ist unterteilt in 4 Kategorien:

Stivaro Flex, Stivaro Ligran, Stivaro Insel und Stivaro Fix

Das Solitär Stivaro Flex lässt sich genau nach Ihren Wünschen planen. Hierbei stehen Ihnen zur Frontgestaltung Drehtüren, Schubkästen und offene Fächer zur Verfügung. Charakteristisch für Stivaro Ligran sind die dünnen Materialdicken und das fein komponierte Fugenbild, das durch die grifflosen Fronten mit push-to-open Beschlägen voll zur Geltung kommt.

Bei der Stivaro Insel werden 2 Stivaro Flex rückseitig aneinander gestellt und mit einem durchgehenden Oberboden und durchgehenden Seiten verbunden. Das Solitär Stivaro Fix besteht aus 6 verschiedenen vorgefertigten Konfigurationen. Von der einfachen Kommode bis hin zur Kommode mit aufliegendem Schreibtisch.

The Stivaro stand-alone piece is our response to demand for mobile products for contemporary architectural settings.

It is subdivided into 4 categories:

Stivaro Flex, Stivaro Ligran, Stivaro Island and Stivaro Fix

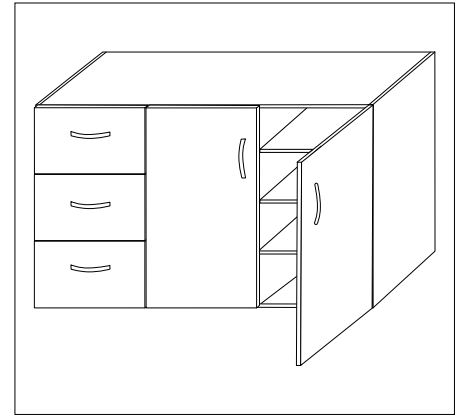
The solitaire Stivaro Flex allows you to plan a dresser that perfectly mirrors your wishes.

A range of hinged doors, drawers, and open compartments are available for your front design. Slim material thicknesses and finely constructed joints are characteristic features for Stivaro Ligran, set off to their full advantage by handleless fronts with push-to-open fittings.

With the Stivaro island, 2 Stivaro Flex are placed back to back and connected with a continuous top panel and continuous sides.

The solitaire Stivaro Fix is available in 6 different prefabricated configurations.

From a simple dresser to one with a desk mounted on top.



Breite / Width: 500 – 2700 mm

(wandhängend / wall mounted: 500 – 2400 mm)

Höhe / Height: 320 – 1280 mm

(wandhängend / wall mounted: 320 – 640 mm)

Tiefe / Depth: 280 – 600 mm

(wandhängend / wall mounted: 280 – 400 mm)

CREO

Creo zeichnet sich im Design durch die filigranen Aluminiumprofile aus.

Diese bilden den Rahmen für das gesamte Innenleben. Hier gibt es die Auswahl zwischen Böden aus Holzwerkstoff oder aus Glas. Die Einschubkorpusse können mit Schubkästen und Drehtüren ausgestattet werden. Bei der Gestaltung sind fast keine Grenzen gesetzt. Ob als Lowboard, Garderobe, Officelösung oder auch als Raumteiler, hier ist vieles möglich. Die Rahmenprofile sind erhältlich in Schwarz eloxiert oder Champagner geschliffen.

Creo stands out in design due to its filigree aluminum profiles.

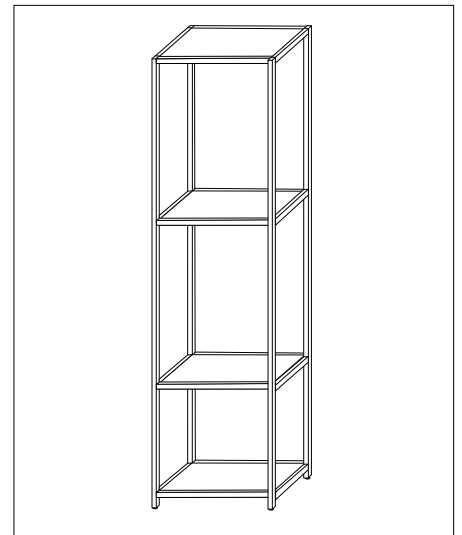
These form the framework for the entire interior. There is a choice of shelves made of wood-based material or glass. The slide-in corpera can be equipped with drawers and hinged doors. There are almost no limits to the design. Whether as a lowboard, wardrobe, office solution or also as a room divider, nearly everything is possible.

The traverses are available in Black anodized and grinded Champagne.

Breite / Width: 400 – 800 mm

Höhe / Height: 430 – 2580 mm

Tiefe / Depth: 300 – 400 mm



GRIFFVARIANTEN FÜR DREHTÜREN UND SCHUBKÄSTEN

HANDLE VARIATIONS FOR HINGE DOORS AND DRAWER

Geschwungen, kantig, rund oder eckig, dabei immer dekorativ.
Nicht ganz unwichtig bei der Planung: der Griffüberstand –
damit die Gleittür ungehindert am Innensystem vorbeigleitet.

Curved, angled, round or rectangular, and always decorative.
Another important thing to think about when planning: the handle protrusion distance – so that the sliding door can move in front of the interior system without obstruction.



1



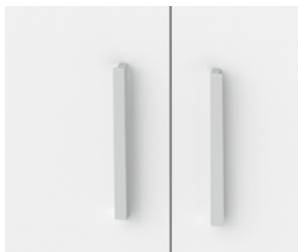
2



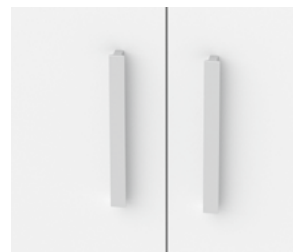
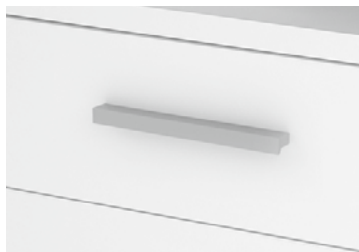
3



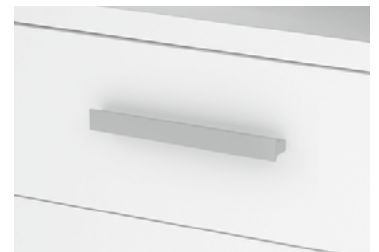
4



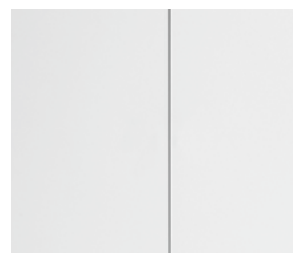
5



6



7



8



9

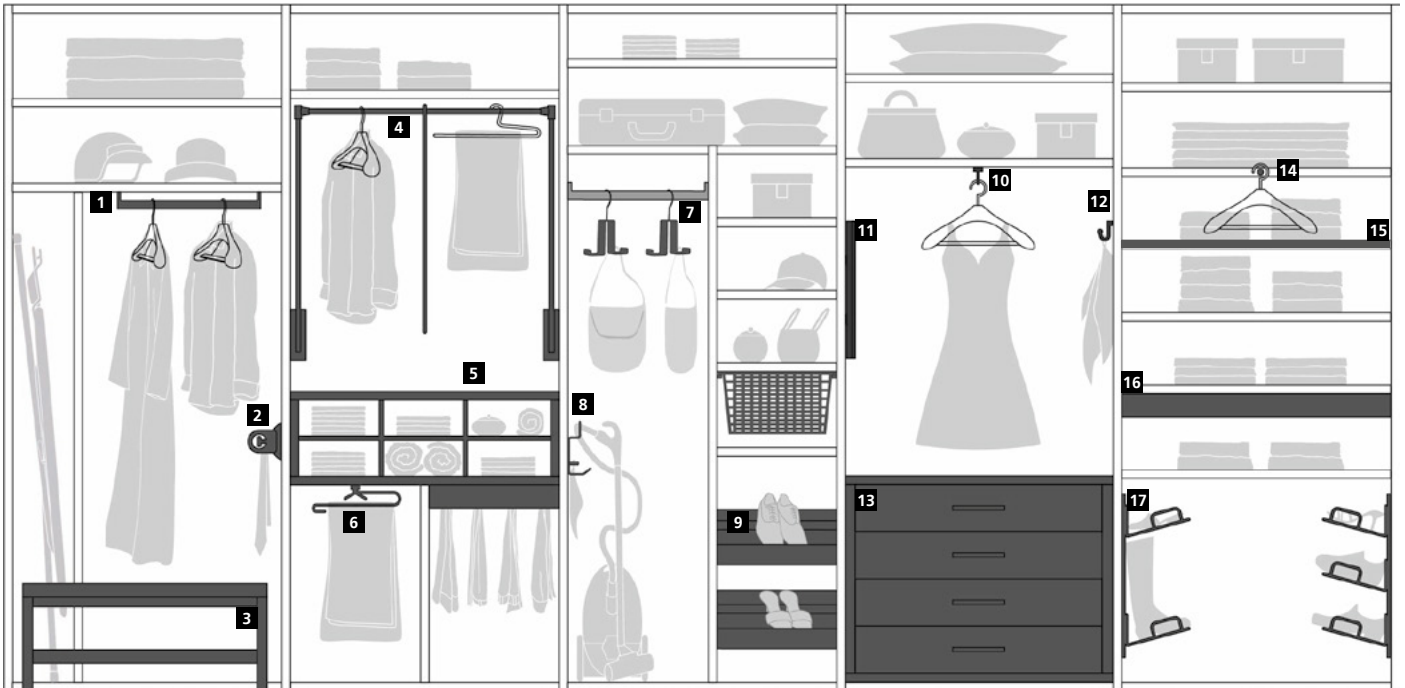


10

Griffe / Handles	Griffüberstand / Handle projection	Lochabstand / Hole spacing	Ecoline	Legno
BÜGEL-RUND (STANDARD) / BOW-TYPE, ROUND (STANDARD)				
1 Aluminium natur eloxiert <i>Natural anodized aluminum</i>	30 mm	128 mm	+	+
GRIFF QUADER HOHLKEHLE / CONCAVE HANDLE				
2 Silber eloxiert, Dunkel Bronze eloxiert, Hell Bronze eloxiert, Weiß lackiert und schwarz matt lackiert <i>Silver anodized, Dark Bronze anodized, Light Bronze anodized, White lacquered and Black mat lacquered</i>	16 mm	128 mm	+	+
KNOPF / KNOP				
3 Silber eloxiert, Dunkel Bronze eloxiert, Hell Bronze eloxiert, Weiß lackiert und schwarz matt lackiert <i>Silver anodized, Dark Bronze anodized, Light Bronze anodized, White lacquered and Black mat lacquered</i>	26 mm	–	+	+
ECKIG-SCHMAL / RECTANGULAR, NARROW				
4 Alu Metall Effekt lackiert <i>Alu-metal effect lacquered</i>	32 mm	128 mm	+	+
L-GRIFF EINSEITIG / L-HANDLE ONE-SIDED				
5 Silber eloxiert, Dunkel Bronze eloxiert, Hell Bronze eloxiert, Weiß lackiert und schwarz matt lackiert <i>Silver anodized, Dark Bronze anodized, Light Bronze anodized, White lacquered and Black mat lacquered</i>	15 mm	128 mm	+	+
T-GRIFF BEIDSEITIG / T-HANDLE DOUBLE-SIDED				
6 Silber eloxiert, Dunkel Bronze eloxiert, Hell Bronze eloxiert, Weiß lackiert und schwarz matt lackiert <i>Silver anodized, Dark Bronze anodized, Light Bronze anodized, White lacquered and Black mat lacquered</i>	15 mm	128 mm	+	+
LEDERGRIFF / LEATHER GRIP				
7 Braun, Kappe: Edelstahl oder Messing <i>Brown, cap: stainless steel</i>	6 mm	–	+	+
OHNE GRIFF (DREHTÜR) / WITHOUT HANLDE (HINGE DOORS)				
8 Push to open <i>Push to open</i>	–	–	+	+
OHNE GRIFF (SCHUBKASTEN) / WITHOUT HANLDE (DRAWERS)				
9 Push to open <i>Push to open</i>	–	–	+	+
EINGEFRÄST / MILLED				
10 Silber lackiert, Dunkel Bronze lackiert, Schwarz lackiert <i>Silver laquered, Dark Bronze lacquered, Black lacquered</i>	2 mm	–	+	+

INNENSYSTEM – INDIVIDUELL ZUSAMMENGESTELLT

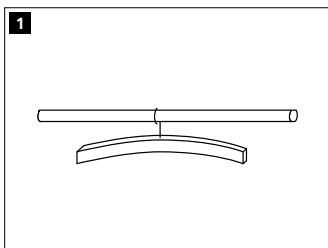
INTERIOR SYSTEM – INDIVIDUALLY COMBINED



Hinweis: Accessoires können bei den anderen raumplus Innensystemen abweichend sein, Darstellung hier: Innensystem Legno
Note: Accessories can be different for other raumplus interior systems. The ones shown here are for the Legno interior system.

Zubehör / Accessories

KLEIDERSTANGE / CLOTHES ROD



1 Meter Kleiderstange bietet Platz für bis zu 25 Blusen, Hemden, Kleider und Röcke (40 mm pro Kleidungsstück). Planen Sie mind. 500 mm Fachtiefe ein. Inkl. Kunststofflisene für ein geräuschloses Gleiten des Kleiderbügels auf der Kleiderstange.

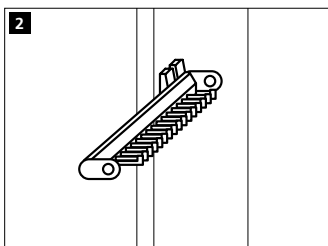
Optimale Fachhöhen sind:
 1700 mm für lange Kleider und Mäntel
 1200 mm für Sommerkleider und -jacken
 1200 mm für Hemden und Anzüge

Ecoline **Legno** **Uno** **Apperia**

+ + + +
 1 metre of clothes rod can hold up to 25 blouses, shirts, dresses and skirts (40mm per item of clothing). Allow at least 500mm shelf depth. incl. plastic pilaster strips that enable clothes hangers to slide noiselessly on the clothes rod.

Optimum shelf heights are:
 1700mm for long dresses and coats
 1200mm for summer dresses and jackets
 1200mm for shirts and suits

KRAWATTENAUSZUG SV / TIE RACK DEPTH ADAPTABLE SV



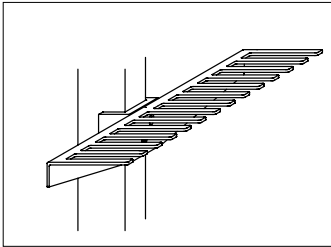
Modernes Design – in der Einbautiefe anpassbar. Bietet Platz für 32 Krawatten. Führungsschiene in Alu natur, Kunststoffteile in Schwarz. Standardeinbautiefe ist 500 mm.

+ + - -
 Modern design – adjustable mounting depth. Can accomodate 32 ties. Guiding rail in natural alu-effect, plastic parts in black. Standard mounting depth is 500mm.

Zubehör / Accessories

Ecoline Legno Uno Apperia

KRAWATTENHALTER (UNO) / TIE HOLDER (UNO)

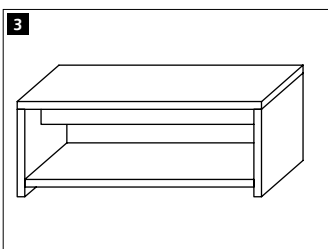


Sorgt für Ordnung und Übersicht für 14 Krawatten.
Inklusive Adapter zur Befestigung am Profil

Provides order and overview for up to 14 ties. Inclusive adapter for installation on the profile

- - + -

ANZIEHBANK / DRESSING BENCH

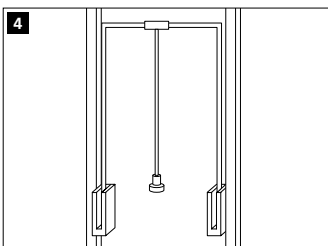


Die Anziehbank als praktische Ergänzung zum Innensystem Legno.

The dressing bench is a practical addition to the Legno interior system.

- + - -

KLEIDERLIFT / CLOTHES LIFT

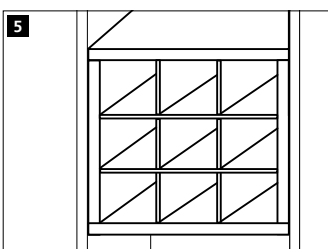


Dieser ausklappbare Kleiderlift eignet sich hervorragend zum Aufhängen von Kleidungsstücken, wenn Sie den Schrankraum auch in größeren Höhen nutzen wollen. Planen Sie mind. 500 mm Fachtiefe ein. Mögliche Fachbreiten: 440 mm–1200 mm. Optimale Einbauhöhe: 1000 mm–1800 mm. Ausklappbar, in zwei Ausführungen erhältlich, Belastbarkeit bis 10 kg.

This pull-down clothes lift is ideal for hanging up items of clothing if you want to make full use of higher and less accessible areas of your storage space. Possible shelf widths: 440mm – 1200mm. Optimum mounting height: 1000mm–1800mm. Allow at least 500mm shelf depth. Pull-out, available in two designs, load capacity of up to 10kg.

+ + + -

FACHEINTEILUNG / STORAGE CUBE

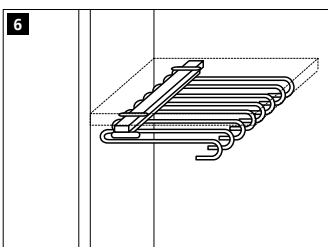


Die Facheinteilung zum Einhängen in den Schrankkorpus wird vormontiert geliefert. Sie können wählen zwischen 6, 9 oder 12 Fächern.

Storage cube for hanging in closet storage unit. Supplied preassembled. You can choose between 6, 9 or 12 cubbies.

- + + +

HOSENAUSZUG ES / TROUSER PULL-OUT ES



Eine attraktive Möglichkeit, Hosen im Schrank aufzuhängen. Befestigung unter einem Einlegeboden. Bietet Platz für 9 Hosen. Das Material ist Stahl, verchromt und poliert. Der Abstand zwischen Unterkante Einlegeboden und Oberkante Hoseauszug beträgt ca. 60 mm.

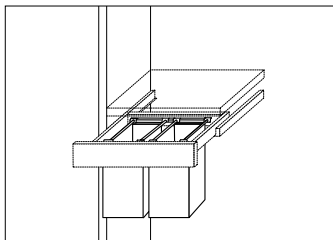
An additional low-cost but attractive option for hanging up pants in your closet. Attachment to the underneath of a shelf. Can accommodate 9 pairs of pants. Made of steel, chrome-plated and polished. "The distance between the lower edge of the shelf and the upper edge of the trouser pull-out is approx. 60mm.

+ + + -

Zubehör / Accessories

Ecoline Legno Uno Apperia

WÄSCHESACK FÜR HOSENAUZUG / LAUNDRY BAG FOR TROUSER PULL-OUT

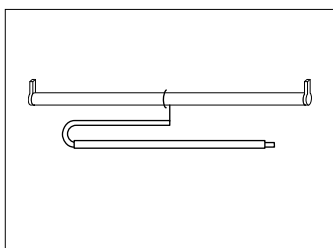


Wird als Ergänzung zu Hoseauszug angeboten. Kann einfach mithilfe von Klettlaschen an bestehende Schienen gehängt werden. Beliebig erweiterbar. Der Wäschesack besteht aus weichem, meliertem Strukturstoff und hat eine kräftig gebürstete, schwarze Fleece- Innenseite.

Offered as an addition to the pants pull-out. Velcro tabs make it easy to hang on existing rails. Infinitely expandable. The laundry bag is made from soft, marled structured fabric and has a finely combed black fleece lining.

+ + + +

HOSENBÜGEL / PANTS HANGER

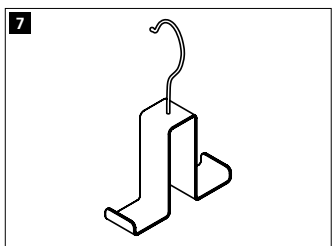


Die praktische Ergänzung zum anspruchsvollen Innensystem. Verhindert das Herunterrutschen der Hose. Länge 350 mm.

A practical complement for a sophisticated interior system. Prevents the trousers from slipping down. Length 350mm.

+ + + +

HANDTASCHENHAKEN / PURSE HOOK

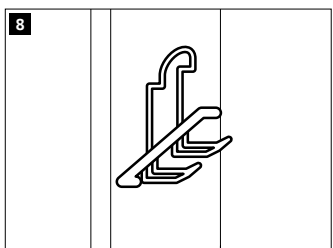


Der Handtaschenhaken dient zur sicheren Aufbewahrung von Handtaschen an der Kleiderstange. Durch die hängende Unterbringung kann ein Materialbruch der Tasche verhindert werden.

The purse hook allows bags to be stored securely on clothes rods. Hanging storage prevents bags from being damaged in any way.

+ + + +

HALTER FÜR STAUBSAUGERSCHLAUCH / HOLDER FOR HOSE OF VACUUM CLEANER

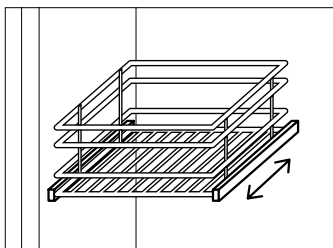


Ein beliebtes Accessoire für einen funktionellen Besenschrank. Der Halter bietet Platz für einen Staubsaugerschlauch und ist anschraubbar. Material: Stahl, kunststoffbeschichtet.

A popular accessory for a functional broom cupboard. The holder can accommodate a vacuum cleaner hose and can be screwed on. Material: steel, plastic-coated.

+ + - -

DRAHTKORB AUSZIEHBAR / PULL-OUT WIRE BASKET



Lieferbar in 7 verschiedenen Abmessungen und polierter Oberfläche. Notwendige Einbautiefe mind. 510 mm.

Available in 7 different sizes and polished surfaces. Required mounting depth: at least 510mm.

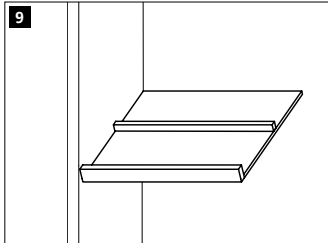
+ + - -

Zubehör / Accessories

Ecoline Legno Uno Apperia

SCHRÄG GESTELLTE BÖDEN MIT AUFKANTUNG / ANGLED SHELVES WITH EDGING

+ + + -

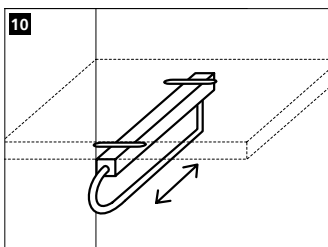


Die Böden werden in einem Winkel von 15° montiert und haben vorne eine Aufkantung (68 mm). Optional kann mittig vom Boden ein Mittelsteg geplant werden.

The shelves are installed at a 15° angle and have a front edging (68mm). An optional center strip is also available for the shelf.

GARDEROBENHALTER AUSZIEHBAR / PULL-OUT WARDROBE HOLDER

+ + - -

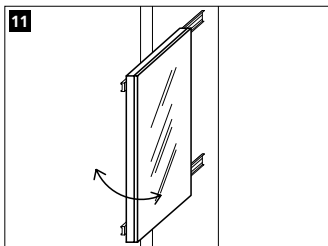


Der Garderobehalter ist aus Stahl, die Oberfläche ist Silber lackiert. Die Tragkraft beträgt 15 kg. Feldbreite mindestens 490 mm breit.

The wardrobe holder is made of steel with a silver lacquered surface. The load bearing capacity is 15kg. Field width at least 490mm wide.

SPIEGEL AUSZIEH- UND DREHBAR / PULL-OUT SWIVEL MIRROR

+ + - -

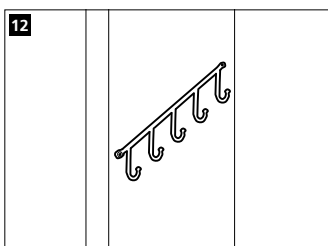


Auszieh- und drehbarer Spiegel, der nur einen minimalen Platz beansprucht. Lieferbar in 2 verschiedenen Höhen, 600 mm und 1400 mm. Die Einbautiefe beträgt 480 mm. Nicht in Kombination mit Stollenbeleuchtung oder Drehtüren möglich.

A useful pull-out and swivel mirror with minimum space requirements. Available in 2 different heights, 600mm and 1400mm. The mounting depth is 480mm. Not possible in combination with gallery lighting or hinge doors.

HAKENLEISTE / HOOK RAIL

+ + - -

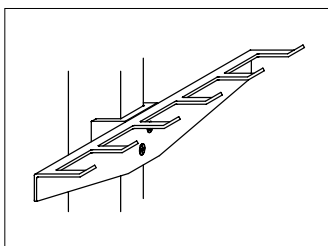


Ein weiteres praktisches Accessoire, um Ordnung im Schrank zu halten. Die Leiste bietet Platz für bis zu 5 Besen, Handtücher, Gürtel etc. Material: Stahl, verchromt.

A further practical accessory that keeps the closet neat and tidy. The rail can accommodate up to 5 brushes, towels, belts, etc. Material: steel, chrome-plated.

HAKENLEISTE (UNO) / HOOK RAIL (UNO)

- - + -



An 6 Haken lassen sich hier platzsparend Gürtel, Schals oder Tücher unterbringen. Inklusive Adapter zur Befestigung am Profil.

Belts, scarves or shawls can be stored here on 6 hooks to save space. Inclusive adapter for installation on the profile.

Zubehör / Accessories

Ecoline Legno Uno Apperia

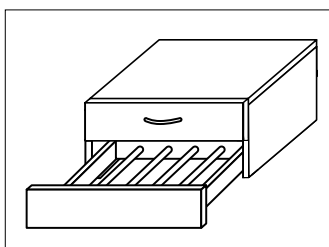
SCHUBKASTEN / DRAWERS



Für die Ausstattung Ihres Innensystems bieten wir Ihnen Schubkästen in verschiedenen Ausführungen und individuellen Breiten an. Sie können wählen zwischen einschlagenden und aufschlagenden Schubkästen.

+ + + +
 We offer drawers in various versions as further furnishing accessories for your interior system, as well as individual widths. You can choose between inset and overlay drawers.

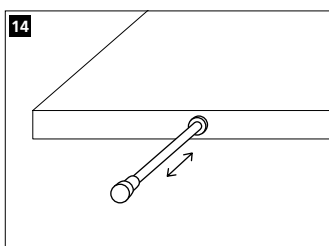
KOMBINATION SCHUBKASTEN MIT HOSENAUSZUG / COMBINATION DRAWER WITH TROUSER PULL-OUT



Diese Kombination beinhaltet einen oben liegenden Schubkasten (Holzzarge) und einen darunter liegenden Hoseauszug. Der Schubkasten mit Holzzarge ist im Dekorverbund der Frontblende. Der stabile Aluminiumrahmen des Hoseauszuges bietet Platz für bis zu 14 Hosen (Max. Breite) und ist mit Soft Stop ausgestattet.

- - + +
 This combination includes an upper drawer (wooden frame) and a trouser pull-out below it. The drawer with wooden frame is supplied in the same decor as the front cover. The trouser pull-out's sturdy aluminum frame provides space for up to 14 pairs of trousers (max. width) and has a soft stop function.

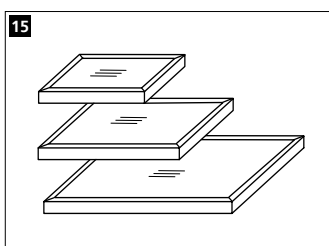
KLEIDERBÜGELHALTER AUSZIEHBAR / PULL-OUT CLOTHES ROD



Dieser Kleiderbügelhalter wird in den Einlegeboden eingesetzt und bereits vormontiert geliefert. Die Belastbarkeit beträgt max. 5 kg. Überstand 10 mm, im ausgezogenen Zustand 40 mm. Nicht in Kombination mit Fachboden-Beleuchtung.

- + + +
 This clothes rod is inserted in the shelf and is supplied preassembled. It has a maximum load capacity of 5kg. 20mm projection, 96mm when pulled out. Not in combination with shelf lighting.

ALURAHMEN GLASBÖDEN 25 mm / ALUMINUM FRAME GLASS SHELF 25mm



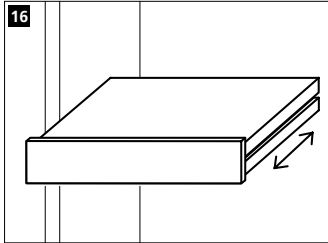
Die Glasscheibe ESG liegt lose im Rahmen auf. Kann mit der Kleiderstange kombiniert werden. Die Kombination mit einer beleuchteten Kleiderstange ist nicht möglich.

- + + -
 The tempered safety glass panel lies loosely in the frame. Can be combined with the clothes rod. A combination with an illuminated clothes rod is not possible.

Zubehör / Accessories

Ecoline Legno Uno Apperia

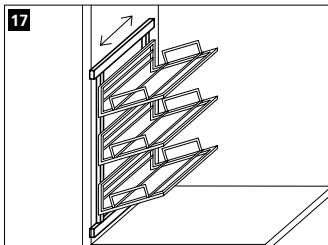
TABLARAUSZUG / PULL-OUT SHELF



Praktische Ergänzung, hergestellt aus demselben Material wie das Innensystem. Vollauszüge sorgen für ausreichende Nutztiefe. Eignet sich auch für den Einsatz als ausziehbarer Boden (für die Verstauung von z.B. Schuhen). Höhe mit Frontblende ca. 68 mm. Mindesttiefe Innensystem 385 mm. Maximale Traglast 15 kg.

+ + - -
Practical addition, manufactured from the same material as the interior system. Full extensions ensure sufficient usable depth. Suitable for use of an extendable surface (for the storage of shoes, for example). height with front cover approx. 68mm. Minimum depth interior system 385mm. Maximum load capacity 15kg.

SCHUHHALTER SEITLICH AUSZIEHBAR / PULL-OUT SHOE RACK



Platzsparende Lösung, um Schuhe in 3 bzw. 5 Ebenen unterbringen zu können. Da die Ebenen in der Höhe verstellbar sind, wird auch dem Umstand Sorge getragen, dass neben Schuhen auch Stiefel in den Schuhhalter gestellt werden können. Notwendige Einbautiefe mind. 525 mm.

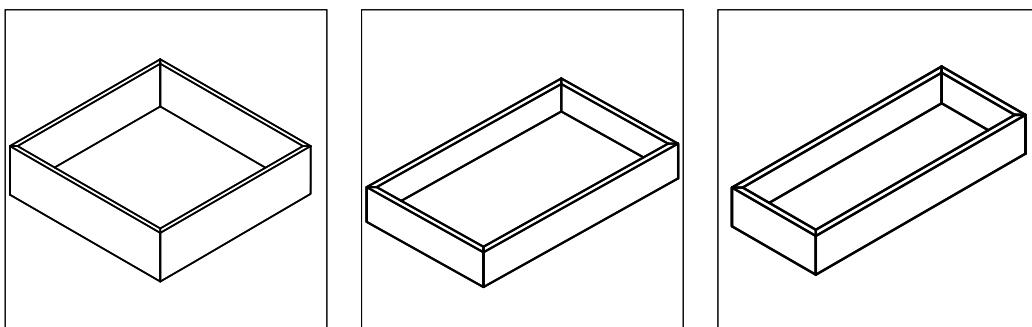
+ + - -
Space saving solution, enables storage of shoes on 3 or 5 levels. The fact that the shoe racks are height-adjustable means that it is also possible to store boots as well as shoes. Required mounting depth: at least 525mm.

SCHUBKASTEN BOX MIT FACHEINTEILUNG DRAWER BOX WITH SHELF INSERT

Für die Schubkästen gibt es jetzt neue Möglichkeiten, Accessoires in Boxen zu organisieren. Es gibt drei Varianten in einer Höhe (40 mm). Die Boxen sind alle mit einer Filzeinlage ausgestattet und einige können auch mit einer Einteilung versehen werden. Die formschönen Boxen aus Massivholz gibt es im Farbton Eiche hell und Esche Grau.

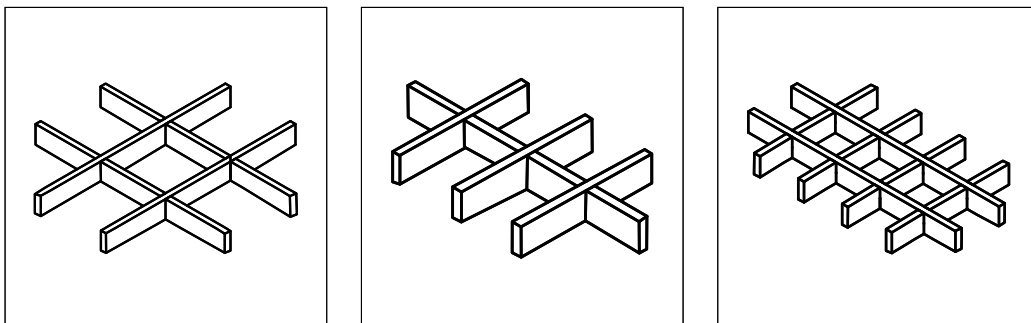
There are now new possibilities for organising accessories in boxes for the drawers. There are three variants in one height (40mm). The boxes are all equipped with felt inserts and some can also be fitted with dividers. The beautifully designed boxes from massif wood are available in Light Oak and Gray Ash.

SCHUBKASTEN-BOXEN / DRAWER BOXES



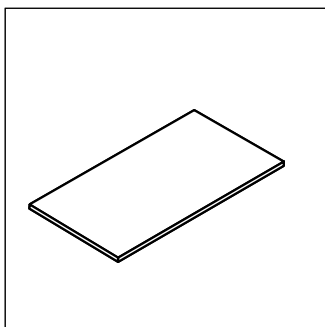
Erhältlich in zwei Farben: Eiche Hell und Esche Grau. Tiefen 250 mm, 150 mm und 100 mm.
Available in in Light Oak and Gray Ash. Depth: 250 mm, 150 mm and 100 mm.

FACHEINTEILUNG FÜR SCHUBKASTEN-BOXEN / SHELF INSERT FOR DRAWER BOXES

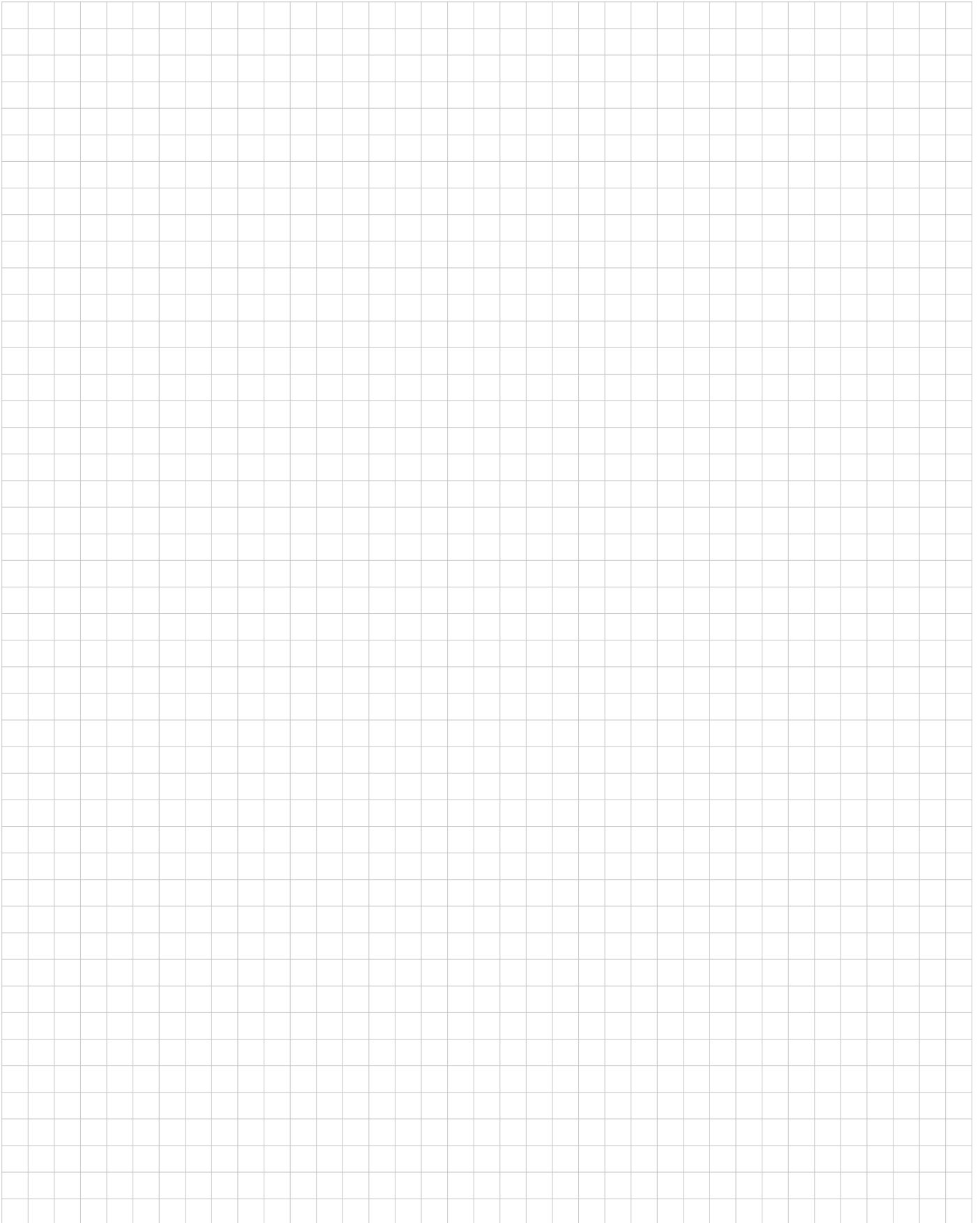


Erhältlich in zwei Farben: Eiche Hell und Esche Grau . in drei Ausführungen.
Available in Light Oak and Gray Ash in three designs.

EINLAGE ALCANTARA FÜR SCHUBKASTEN-BOXEN / INLAY ALCANTARA FOR DRAWER BOXES



Erhältlich in Weiß und Schwarz.
Available in White and Black.



BELEUCHTUNG LIGHTING

Licht ist mehr als nur Helligkeit – Licht schafft Atmosphäre!
Die raumplus Innensysteme lassen sich mit verschiedenen Arten von Beleuchtung ausstatten.

*Light is more than just brightness – light creates atmosphere!
raumplus interior systems can be equipped with different types of lighting.*

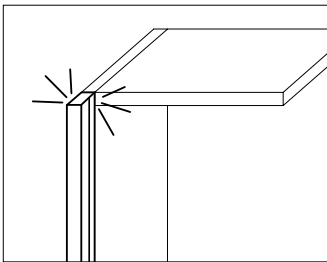
Bitte fragen Sie Ihren raumplus Fachhändler nach der geeigneten Lösung für Ihre Einbausituation.

Please ask your raumplus dealer about the best solution for your installation.

Beleuchtung / Lightning

Ecoline Legno Uno Apperia

STOLLENBELEUCHTUNG / GALLERY LIGHTING

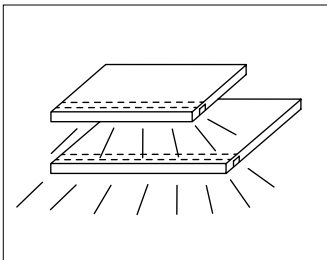


Die Stollenbeleuchtung besteht aus einem rechteckigen Beleuchtungskörper mit transluzenter Abdeckung und einem Profil in Silber eloxiert oder Dunkelbronze. Das Profil wird auf Wunsch auf die benötigte Länge zugeschnitten. Als Beleuchtungsmittel stehen eine Leuchtstoffröhre oder LED zur Auswahl. Optional ist die Stollenbeleuchtung auch mit Funkschalter oder kontaktlosem Sensorschalter erhältlich.

Gallery lighting consists of a rectangular light fixture with a translucent cover and a profile in Silver Anodized or Dark Bronze. If desired, the profile can be cut to the required length. Fluorescent tubes or LEDs are available as lighting options. Gallery lighting is also available with optional radio-controlled switches or non-contact sensor switches.

+ + – –

BELEUCHTETE EINLEGE- UND ECKBÖDEN / ABGESCHRÄGTE FACHBÖDEN LIT SHELVES AND CORNER SHELVES / BEVELED SHELVES

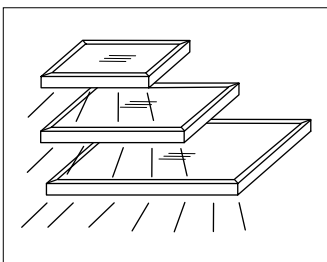


Die beleuchteten Einlegeböden und Eckböden haben ein innenliegendes LED-Band im Fachboden flächenbündig eingelassen und sind in der Breite, wie die Böden, flexibel. Die Beleuchtung kann mit verschiedenen Schaltern kombiniert werden.

Lit shelves and corner shelves have internal LED strips that are installed flush in the shelf and, just like the shelves, have flexible widths. Lighting can be combined with a variety of switches.

– + + –

ALURAHMEN GLASBÖDEN LED / ALUMINUM FRAME GLASS SHELVES LED

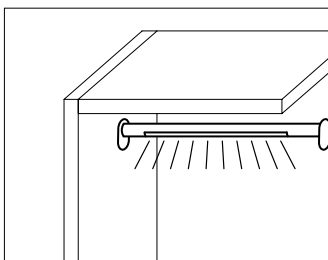


Im Alurahmen Glasboden ist ein LED-Band integriert. Dieses sitzt im vorderen Bereich und gibt indirektes Licht nach hinten ab. Die Glasscheibe ESG liegt lose im Rahmen auf.

An LED strip is integrated into the aluminum-frame glass shelf. It is located in the front section and provides indirect light to the rear. The tempered safety glass panel lies loosely in the frame.

– + + –

BELEUCHTETE ECK-/ KLEIDERSTANGE / LED CORNER / CLOTHES ROD



Die beleuchtete Kleider- und Eckkleiderstange enthält ein LED-Band, das in der Breite millimetergenau anpassbar ist und sich mit allen Schalterlösungen kombinieren lässt. Die Befestigung geschieht unter einem Einlegeboden. Die Kleiderstangen sind in Silber eloxiert oder Dunkelbronze erhältlich. Die Kleiderstange für Ecoline ist abweichend.

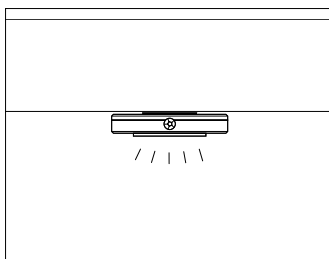
LED clothes and corner clothes rods include LED strips whose width can be precisely adjusted and can be combined with all switch solutions. They are mounted under a shelf. The clothes rods are available in Silver Anodized or Dark Bronze. The clothes rod for Ecoline is different.

+ + + –

Beleuchtung / Lightning

Ecoline Legno Uno Apperia

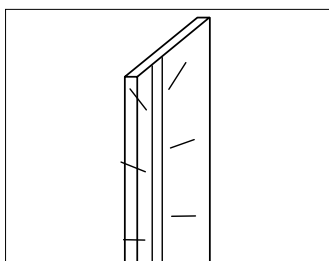
LUCKYLITE PRO / LUCKYLITE PRO



Die LuckyLite Pro ist eine multifunktionale LED, die leicht im Schrank nachgerüstet werden kann. Durch den integrierten, wiederaufladbaren Akku lässt sich die Leuchte ohne aufwändige Leitungsverlegung beliebig im Möbel positionieren. Der integrierte Bewegungsmelder sorgt zudem für ein automatisches Einschalten der Leuchte beim Öffnen der Schranktür. Das Aufladen des Akkus geschieht mittels integrierter Mini USB Steckverbindung und ist somit direkt über den PC oder über handelsübliche USB Ladegeräte möglich.

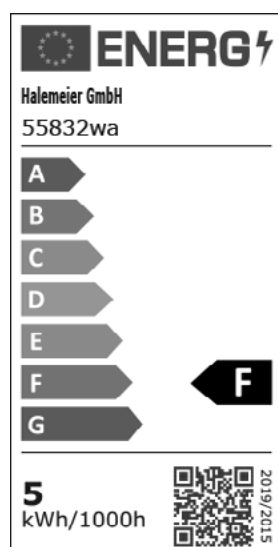
+ + + +
LuckLite Pro is a multifunctional LED light that can be easily retrofitted into a closet. Thanks to the integral rechargeable battery the light can be positioned anywhere in the closet without complicated rewiring being required. In addition to this, the integral motion sensor ensures that the light is automatically switched on when the closet door is opened. The battery is recharged using an integral mini USB connector and can thus be recharged directly via a PC or a standard USB charger.

BELEUCHTETE SCHRANKSEITE (VORNE/HINTEN)
ILLUMINATED CLOSET SIDE (IN FRONT / AT THE REAR)



Die Position des Beleuchtungsprofils mit innenliegendem LED Band (4,8W/m; 3.700K) ist auswählbar. Es kann entweder im vorderen Bereich oder im hinteren Bereich der Schrankseite eingesetzt werden. Das Beleuchtungsprofil ist immer auf die Länge der Schrankseite abgestimmt. Soll beidseitig ein Beleuchtungsprofil eingelassen werden, so wird das zweite Beleuchtungsprofil versetzt flächenbündig eingelassen. Die LED Seitenbeleuchtung kann mit verschiedenen Schaltern kombiniert werden.

- + - -
The position of the lighting profile with internal LED strip (4.8 W/m; 3700K) is now selectable. It can be installed either in the front or at the rear of the closet side. The lighting profile is always made to match the length of the closet side. Where a lighting profile is required on both sides, the second one will be installed flush and staggered. LED side lighting can be combined with various switches.



HINWEISE ZUR DURCHBIEGUNG VON EINLEGEBOEDEN

NOTES CONCERNING TO THE BENDING OF SHELVES

Sie kennen das aus der Praxis: Je nach Material, Verwendung und Abmessungen geben Einlegeböden bei Belastung unterschiedlich nach. Damit dies nie das zulässige Maß überschreitet, legt die DIN 68874 fest, welche Anforderungen Möbel-Einlegeböden und Bodenträger erfüllen müssen. Hiernach darf die Durchbiegung eines Einlegebodens maximal 1/250 der überbrückten Stützweite betragen. Wenn der Boden über Schubkästen, Klappen oder Drehtüren montiert wird, darf die Durchbiegung sogar nur 1/300 betragen, um alle Funktionen zu gewährleisten. Ein 1000 mm breiter Boden darf entsprechend höchstens 3,3 mm durchbiegen. Daraus folgt, dass Standard-Einlegeböden je nach Belastung die Breite von 1000 mm nicht überschreiten. Bei höheren Belastungen – etwa durch Bücher – sinkt dieser Richtwert auf 700 bis 800 mm.

Das ist bei raumplus anders: unsere Innensysteme Cornice, Legno und Rima sind nicht durch die 1000 mm-Marke limitiert, sondern können auch größere Breiten statisch einwandfrei überbrücken.

Der Grund dafür sind entsprechende Trägerplatten und konstruktionsspezifische Merkmale. So erreicht etwa Cornice mit Leichtbauplatte und Traverse eine Stützweite von bis zu 2000 mm. In welcher Stelle Sie Legno und Rima wie breit einsetzen können, zeigen die folgenden Diagramme. Sie legen jeweils die zulässige Durchbiegung von 1/250 der Gesamtlänge zugrunde. Bitte beachten Sie diesen Wert bei Ihrer Planung.

You will know from practical experience that the degree to which adjustable shelves sag depends on the material, use, and dimensions. In order to ensure that it never exceeds the permissible figure, the DIN 68874 standard specifies the requirements that adjustable furniture shelves and shelf supports have to meet. It states that an adjustable shelf may not flex more than 1/250 of the distance between its supports.

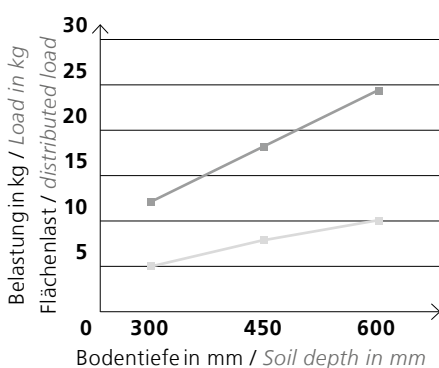
If the shelf is installed over drawers, flaps, or hinged doors then this degree of flexing is even less – 1/300 – to ensure that all functions are guaranteed. A 1000mm wide shelf

can thus only flex a maximum of 3.3mm. As a result, depending on the load, standard adjustable shelves are not wider than 1000mm. Where the load is heavier – for example in the case of books – this guide figure will be lower, at 700 through 800 mm.

raumplus is different – our Cornice, Legno, and Rima interior systems are not limited by the 1000mm maximum but instead can also span wider spaces without any static problems. This is possible thanks to the corresponding core boards and construction-specific characteristics. The Cornice, for example, with its lightweight building board and traverse can span up to 2000 mm. The following diagrams show which widths you can use where for the Legno and Rima systems. Each one is based on the 1/250 of the total length as the permissible degree of flexing. Please take this figure into consideration when planning.

MAXIMALE BELASTUNG BEI MAXIMALER DURCHBIEGUNG VON 1/250 DER BODENBREITE

MAXIMUM LOAD AT MAXIMUM DEFLECTION OF 1/250 OF THE BOTTOM WIDTH

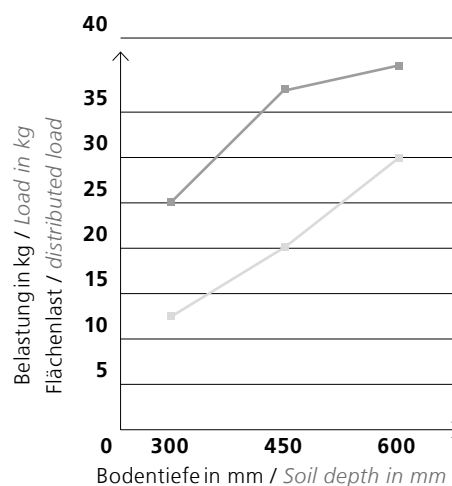


Maximale Belastung bei Ecoline:

- 800 mm Breite
- 1000 mm Breite

Maximum load of Ecoline:

- 800 mm Width
- 1000 mm Width



Maximale Belastung bei Legno:

- 800 mm Breite
- 1000 mm Breite

Maximum load of Legno:

- 800 mm Width
- 1000 mm Width

HINWEISE ZUR ERGONOMISCHEN STAURAUERMITTLUNG





NOTES CONCERNING TO THE DETERMINATION OF ERGONOMIC STORAGE

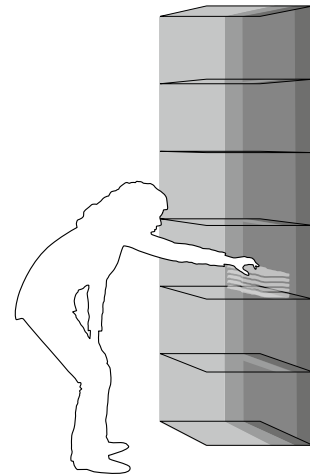
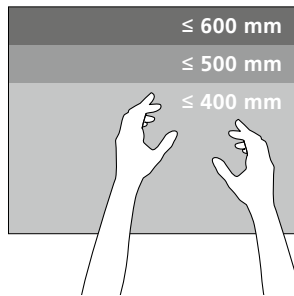
Die Komfort-Zonen in der Schrankhöhe und -tiefe

Die verschiedenen Komfort-Zonen (I – IV) ergeben sich bezugnehmend zur Körpergröße des Anwenders. Die Unterbringung von häufig oder regelmäßig genutzter Kleidung sollte in Zone I und Zone II geplant werden. Mit zunehmendem Alter verschieben sich die Komfort-Zonen erheblich. Umso wichtiger ist es, dass sich das geplante Innensystem auch Ihrer Lebenssituation anpasst. Zubehör wie Auszüge, Tablare, Drahtkörbe oder Kleiderlifte spielen vor allem in den Zonen II bis IV eine große Rolle und können bei raumplus Innensystemen problemlos nachgerüstet werden.

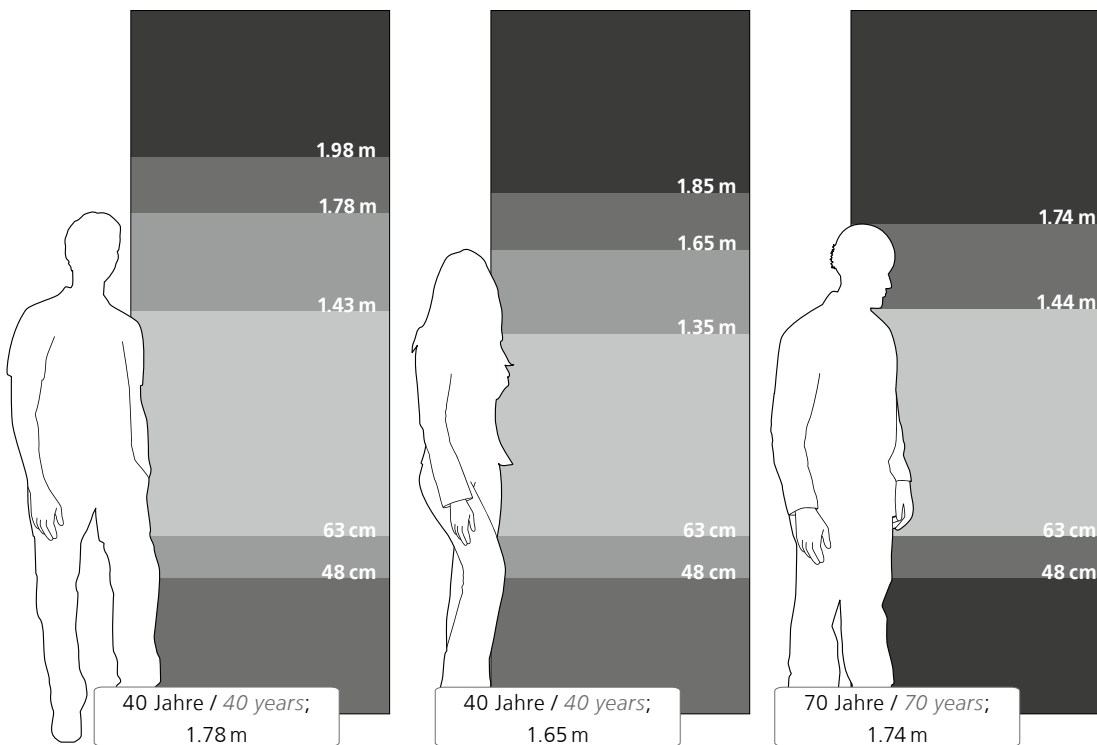
Closet height and depth for comfort zones

The various comfort zones (I – IV) are based on how tall the user is. Storage of clothing which is worn often or regularly should be planned in zone I and zone II. As we get older the location of comfort zones changes considerably. So it is all the more important that the planned interior system also fits your current circumstances. Accessories such as pull-outs, pull-out shelves, wire baskets or clothes lifts are particularly important in zone II to zone IV and can easily be retrofitted in existing raumplus interior systems.

-  Komfort-Zone I
Comfort zone I
-  Komfort-Zone II
Comfort zone II
-  Komfort-Zone III
Comfort zone III
-  Komfort-Zone IV
Comfort zone IV



Komfort-Zonen Schranktiefe / Comfort zones closet depth



Komfort-Zonen Schrankhöhe / Comfort zones closet height

SERVICE

Damit Ihr Gleittür-, Innen- oder Schranksystem schnell und professionell Form annehmen kann, suchen Sie einen Fachhändler Ihrer Wahl auf. Im Beratungsgespräch wird dort Ihre konkrete Einrichtungsidee entwickelt und geplant. Im Anschluss können Sie auch in den Genuss (dank fotorealistischer 3-D-Darstellungen unserer Planungssoftware) kommen, Ihre künftige Raumlösung so zu betrachten, wie sie später in Ihrem Zuhause aussehen wird.

Später nimmt der Fachhändler vor Ort ein konkretes Aufmaß für Ihr Gleittür- oder Schranksystem vor und vollendet den Service nach der Fertigung mit der Montage bei Ihnen vor Ort. Natürlich geben wir Ihnen eine 10-jährige Garantie auf raumplus Produkte.

(Beachten Sie bitte hierzu unsere Garantie-Hinweise unter www.raumplus.com)

Consult the dealer of your choice to get your sliding door, furniture or closet system started quickly and professionally. Your individual ideas for the design will be taken further and planned during your consultation. Afterwards, you will have the pleasure of seeing how your future room solution will look in your home (thanks to our photo-realistic 3D planning software). Later a professional installer will take specific measurements on-site for your sliding door or closet system. Our service comes to an end only after installation in your space has been completed. Of course, we also provide a 10-year warranty on raumplus products.

(Please refer to our warranty information at www.raumplus.com)



3-D-Planung & Visualisierung /
3-D-Planning & Visualization

Damit Ihre Schrank-Anwendung schnell und professionell umgesetzt werden kann, suchen Sie einen raumplus Fachhändler Ihrer Wahl auf. Im Beratungsgespräch wird dort aus Ihrer Idee eine konkrete 3-D-Einrichtung entwickelt, welche abschließend als 3-D-Darstellung in unserer Planungssoftware geplant wird.

Select a raumplus specialist dealer of your choice to ensure that your closet application can be realized quickly and professionally. During a consultation the dealer will use your idea to develop a concrete 3-D model that will then be planned as a 3-D presentation using our planning software.



Aufmaß /
Measurements

Um sicherzustellen, dass Ihr neues Möbelstück passgenau für Ihre Räumlichkeit angefertigt wird, nimmt anschließend Ihr Fachhändler bei Ihnen zu Hause ein exaktes Aufmaß für Ihr raumplus Schranksystem vor.

In order to ensure that your new piece of furniture is precisely custom-built to fit your space, your specialist dealer will then visit your home to take precise measurements for your raumplus closet system.



Express-Lieferprogramm /
Express Delivery Program

Mit dem Express-Programm ermöglicht raumplus die kurzfristige Lieferung von maßgefertigten Lösungen – und das in nur 15 - 20 Arbeitstagen nach Auftragsfreigabe ohne Aufpreis!

raumplus has introduced its express range: a number of custom-built solutions that are available for fast delivery – in only 15 - 20 working days after order approval – at no extra cost!



Premium-Express-Lieferprogramm /
Premium-Express Delivery Program

Basierend auf allen Voraussetzungen für das Express-Programm und gegen eine nicht rabattfähige Pauschale von 50 € pro Auftrag garantieren wir mit dem raumplus Service P.E.P., dass die Lieferung 10 Tage nach Auftragsfreigabe bei uns abgeht.

Based on all the preconditions for the Express Program and for a non-discountable fixed price of € 50 per order we guarantee with the raumplus service P.E.P., that the shipment will be dispatched from our production facility 10 days after the order has been approved.



Montage /
Assembly, Installation

Vollendet wird der raumplus Service mit der Montage durch den Fachhändler bei Ihnen zu Hause.

Assembly of the closet system in your home by the specialist dealer round off the raumplus service.



10 Jahre Garantie /
10 Years Warranty

Und natürlich geben wir eine 10-jährige Garantie auf raumplus Produkte (Garantie-Hinweise unter www.raumplus.com).

And, it goes without saying, we offer a 10 year warranty on raumplus products (warranty information at www.raumplus.com).

Die folgende Checkliste können Sie zusammen mit uns als Gedankenstütze und Diskussionsgrundlage nutzen. /
The following checklist can be used together with us as a reminder and a basis for discussion.

EINSATZBEREICH / AREA OF USE

Privat / Private

- Garderobe / Wardrobe
- Kleiderschrank / Closet
- Begehbarer Kleiderschrank /
Walk-in closet
- Wohnen / Living
- Home Office
- Hauswirtschaftsraum / Utility room
- _____
- _____

Geschäft / Business

- Ladenbau / Store fixture
- Büro / Office
- Lagerschrank / Storage locker
- _____
- _____
- _____

RÄUMLICHE GEGEBENHEITEN / SPATIAL CONDITIONS

- Grundfläche in m² / Floor area in m² _____
- Raumhöhe / Ceiling height _____
- Fenster / Windows _____
- Türen / Doors _____
- Heizkörper / Radiator _____
- Steckdosen / Sockets _____
- Unebener Boden / Uneven floor

SCHRANKGRÖSSE / SIZE OF THE CLOSET

- Länge / Length _____
- Höhe / Height _____
- Tiefe / Depth _____
- Freistehend / Freestanding
- Eingebaut / Built-in

RAUMLÖSUNG / ROOM SOLUTION

- Einbauschränk von Wand zu Wand /
Built-in closet from wall to wall
- Einbauschränk in der Dachschräge /
Built-in closet for angled roof
- Einbauschränk in der Ecke /
Built-in closet in the corner
- Begehbarer Schrank / Walk-in closet
- Raumteiler / Room divider
- _____

SCHRANKTÜREN / CLOSET DOORS

- Gleittür / Sliding door
- Drehtür / Hinge door
- Falttür / Folding door
- ohne Türen / Without doors
- _____
- _____

MATERIAL DER TÜREN / MATERIAL OF DOORS

- Glas / Glass
- Holz / Wood
- Alurahmen / Aluminum frame

LICHT IM SCHRANK / LIGHT IN THE CLOSET

- Stollenbeleuchtung / Gallery lighting
- Beleuchteter Einlegeboden /
Illuminated shelves
- Beleuchteter Eckenlegeboden /
Illuminated corner shelves
- Beleuchtete Kleiderstange /
Lit clothes rod
- Bewegungssensor / Motion sensor

ABSCHLIESSBAR / LOCKABLE

- Ja / Yes
- Nein / No

INNENSYSTEM / INTERIOR SYSTEM

- Ecoline
- Legno
- Uno
- Apperia

KOMMODEN UND SOLITÄRMÖBEL / DRAWERS AND FREESTANDING FURNITURE

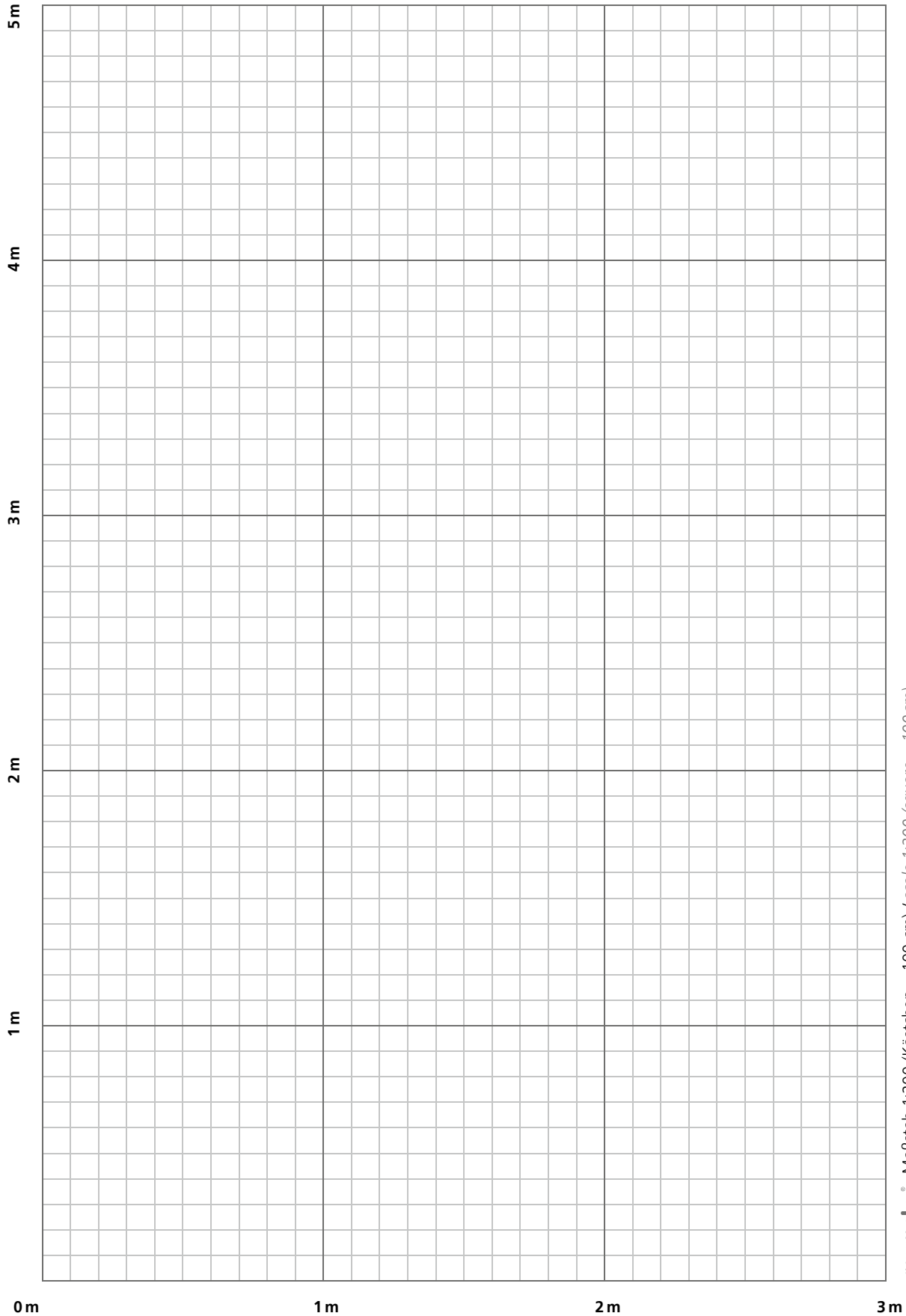
- Stivaro
- Creo

AUSSTATTUNG / FEATURES

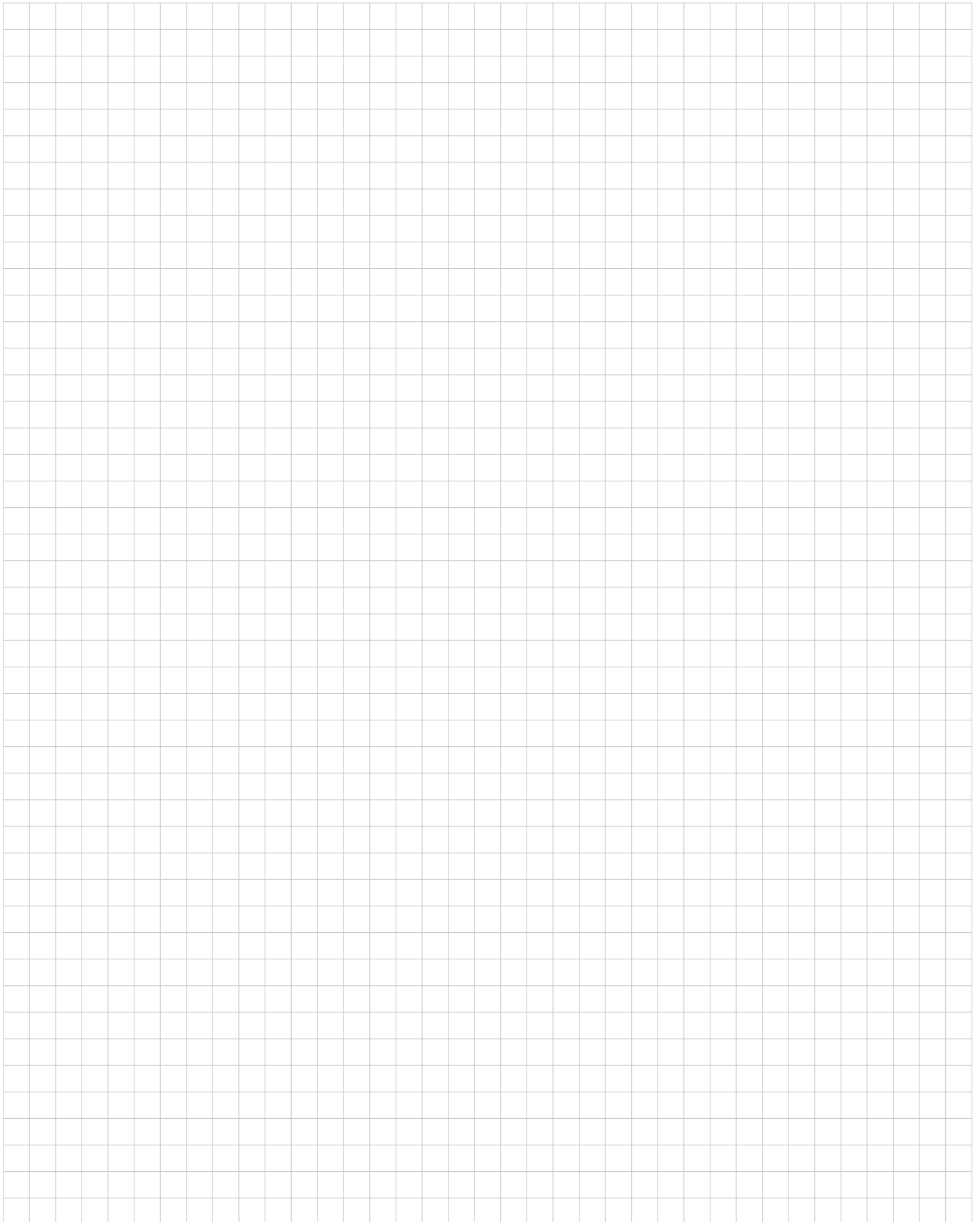
- Alurahmen Glasboden /
Aluminium frame glass shelf
- Anziehbänk / Dressing bench
- Drahtkorb ausziehbar /
Pull-out wire basket
- Facheinteilung /
Compartment partition
- Garderobenhalter / Coat rack
- Hakenleiste / Hook rail
- Halter für Staubsaugerschlauch /
Rack for vacuum hose
- Handtaschenhaken / Purse hook
- Hosenauszug ES /
ES Pull-out pants hanger
- Hosenauszug mit Frontblende /
Pull-out pants hanger with face front
- Wäschesack für Hosenauszug /
Laundry Bag for Trouser Pull-Out
- Hosenbügel / Pants hanger
- Kleiderbügelhalter /
Clothing hanger rack
- Kleiderlift / Clothes lift
- Krawattenauszug SV /
SV Pull-out tie rack
- Krawattenhalter / Tie rack
- Kleiderstange / Clothes rod
- Kombination Schubkasten mit Hosenaus-
zug / Combination drawer with trouser
pull-out
- Schräg gestellte Böden mit Aufkantung /
Angled shelves with edging
- Schubkasten Box / Drawer Box
- Schubkasteneinteilung / Drawer division
- Schuhablage ausziehbar /
Pull-out shoe storage
- Schuhablagen / Shoe rack
- Schuhhalter / Shoe rack
- Spiegel / Mirror
- Tablarauszug / Pull-out tray
- Tuchhalter / Scarf holder
- Zwischenwände / Partitioning walls
- _____
- _____

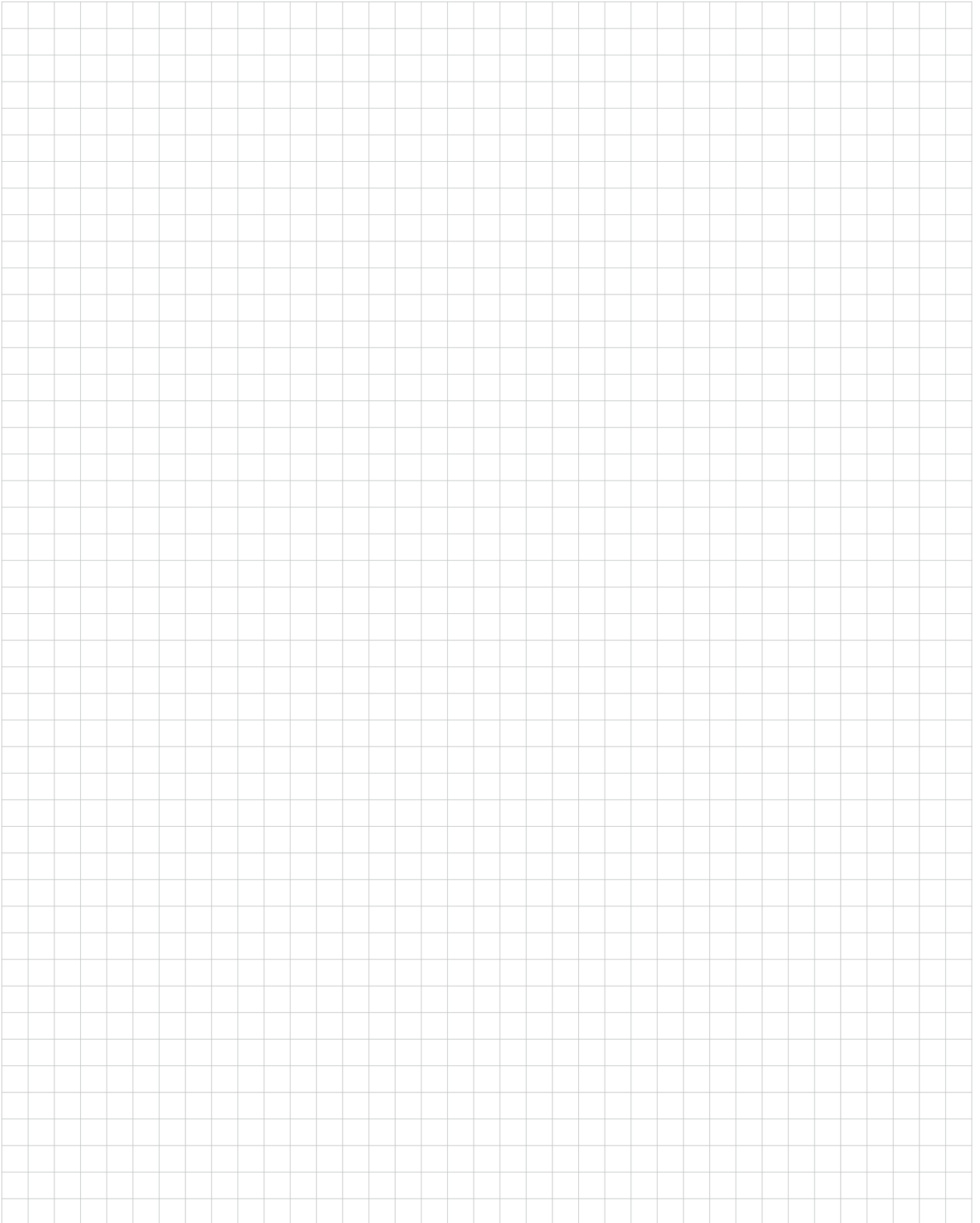
Erstellen Sie eine Grundriss-Skizze Ihrer Räumlichkeit und gewünschten Innensystem-Anwendung unter Beachtung folgender Punkte: Zeichnen Sie alle Fenster und Türen mit Ihrer Öffnungsrichtung, sowie alle Besonderheiten (Mauervorsprünge, Kamine etc.) ein und geben Sie bei Dachschrägen nach Möglichkeit Circa-Maße an.

Compile a floor plan sketch of your space and desired interior system application taking into consideration of following basics: Draw all windows and doors specifying which direction they open, also anything which is unusual (projecting walls, chimneys etc.) and where sloping ceilings are concerned give approximate measurements if possible.



NOTES





Händlerstempel/Dealer stamp

Technische Änderungen vorbehalten. /
Technical specifications are subject to change.

raumplus GmbH
Dortmunder Straße 35 · 28199 Bremen · Deutschland
Tel. +49 (0) 421 / 579 50 0 · Fax +49 (0) 421 / 579 50 11
info@raumplus.de · www.raumplus.com